



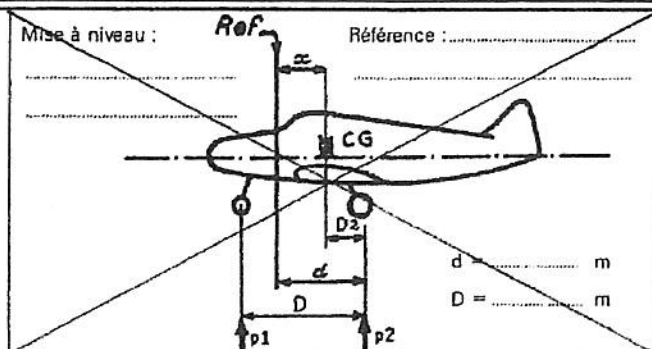
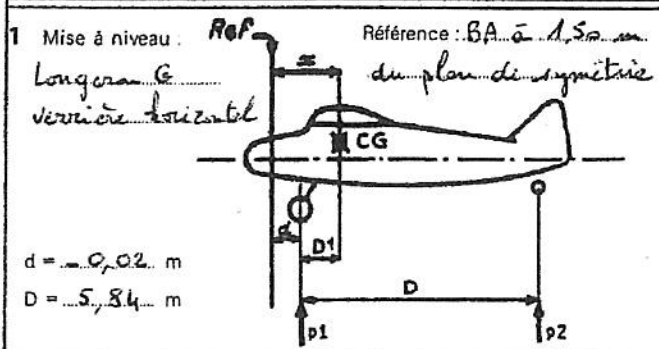
GROUPEMENT POUR LA SÉCURITÉ DE L'AVIATION CIVILE
14, RUE ROUGET DE LISLE
92441 ISSY-LES-MOULINEAUX

RAPPORT DE PESÉE ET CENTRAGE AVION

cerfa
N° 47-0030

arrêté du 22 novembre 1978 relatif aux certificats de navigabilité (CDN) Article 11
Modèle de document à associer au CDN ou à inclure dans le manuel de vol de l'aéronef.

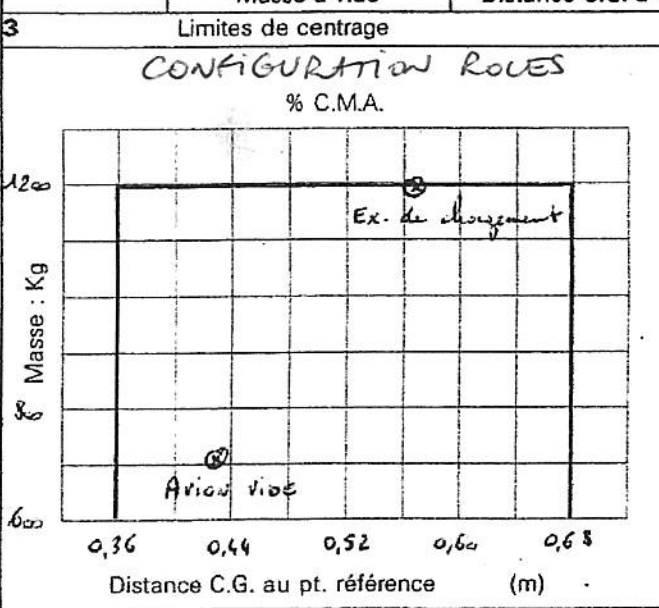
CONFIGURATION ROUES
 APPAREIL TYPE : D 140 R Date : 13/11/2011 21/01/15 Signature : *[Signature]*
 IMMATRICULATION : F.HZEV Lieu : BERRE LA FARE



Distance du C.G. aux roues principales	Masse à vide (kg)				Distance du C.G. aux roues principales
	Masse lue	Tare	Masse nette		
$D1 = \frac{p2 \times D}{M} = 0,45$ m	Roue G	329,5	0	329,5	$D2 = \frac{p1 \times D}{M} =$ m
à la référence	Roue D	324	0	324	
	Roue AV/AR	54,5	0	54,5	
$x = d + D1 = 0,43$ m	Masse à vide mesurée	M	Kg	708	

2 CORRECTIONS

	Masse (Kg)	Bras levier (m)	Moments (p. rapport référence) (m x Kg)	
Valeurs lues			+	-
Résultats corrigés				
	Masse à vide	Distance C.G. à vide	Moments	



Ex. de chargement

	Masse (Kg)	Bras levier (m)	Moment (m x Kg)
Avion vide	708	0,43	304,4
Équipage x 77	154	0,44	67,8
Passagers	154	1,26	194,1
Bagages AV	10	-0,47	-4,7
Bagages AR	19	2,00	38,0
Essence AV	65	-0,55	-35,8
Essence AR	90	1,31	117,9
Huile	Inclue dans masse à vide		
Total	1200	0,57	681,7

Pesée précédente { Masse vide : 697 Kg
 Date : 11/11/2011 21/01/15

INVENTAIRE

x o	Inventaire			Corrections éventuelles	
	Équipement	Marque-type	Nombre	Masse (kg)	Moment ±
	Hélice	SENSENICH M76EM	1		
	Démarrreur	PRESTOLITE	1		
	Générateur /Alternateur (1)	ALT 8521	1		
	Batterie	SAFT Cd/Ni	1		
	Anémomètre		1		
	Altimètre		1		
	Variomètre		1		
	Horizon/ D° de vol (1)		1		
	Indicateur de virage		1		
	Directionnel		1		
	Compas à distance		1		
	V.H.F.	KY196B et KY197A	2		
	H.F.		0		
	V.O.R.	BADIN CROUZET	1		
	D.M.E.		0		
	LLS GPS	GARMIN Acua 795	1		
	Marker		0		
	Transpondeur	KT 73	1		
	Balise détresse	KANNAD 406 AF COMPACT	1		
	Radio-compas		0		
	Gasques, miroirs		0		
	Dégivrage (plans, hélice) (1)		0		
	Réservoir supplémentaire		0		
	Pilote-automatique Extincteur	KIDDE DEKABRO F92M	1		
	Sièges (2 AV + 1 BANQUETTE)	JOEL	5		
	Chauffage cabine	JOEL	1		
	Divers	Carénages de roues	2		
		POLE CHABARD	1		

Inclus dans la masse à vide corrigée

Non utilisé sur l'appareil

Rayer la mention inutile