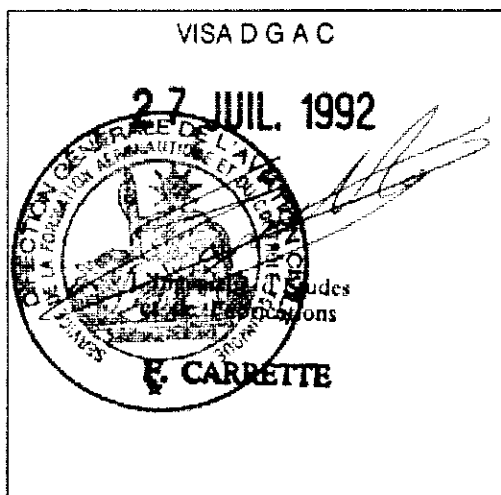


Constructeur: **AVIONS PIERRE ROBIN**
1, route de Troyes
21121 - DAROIS - FRANCE
Tel 80 44 20 50
Fax 80 35 60 80
Tlx 350 818 F

Certificat de type n° 45 du 09.11.1975

Numéro de Série **2086**

Immatriculation **F-GLDI**



Sections approuvées:
2, 3, 4 et Section 5
page 5.02.

Cet avion doit être utilisé en respectant les limites d'emploi spécifiées dans le présent manuel de vol.

**CE DOCUMENT DOIT SE TROUVER EN PERMANENCE
A BORD DE L'AVION**

Cette édition est applicable à partir du N/S 2062 inclus sauf les N/S suivants:
2063, 2065, 2066, 2067, 2071, 2078, 2080, 2081

MANUEL de VOL FLIGHT MANUAL

DR 400/140 B



Date de l'édition 6 Avril 1992

Page de garde	Edition 6	Avril 1992
i à ii	Edition 6	Avril 1992
iii page blanche	Edition 6	Avril 1992
0.01 à 0.05	Edition 6	Avril 1992
0.06 page blanche	Edition 6	Avril 1992
1.01 à 1.12	Edition 6	Avril 1992
2.01 à 2.10	Edition 6	Avril 1992
3.01 à 3.09	Edition 6	Avril 1992
3.10 page blanche	Edition 6	Avril 1992
4.01	Edition 6	Avril 1992
4.02 page blanche	Edition 6	Avril 1992
4.03 à 4.14	Edition 6	Avril 1992
5.01 à 5.07	Edition 6	Avril 1992
5.08 page blanche	Edition 6	Avril 1992
6.01 à 6.03	Edition 6	Avril 1992
6.04 page blanche	Edition 6	Avril 1992
7.01	Edition 6	Avril 1992
7.02 page blanche	Edition 6	Avril 1992
7.03 à 7.05	Edition 6	Avril 1992
7.06 page blanche	Edition 6	Avril 1992
7.07 à 7.30	Edition 6	Avril 1992

TABLE DES MATIERES

Généralités	Section 0
Description	Section 1
Limitations	Section 2
Procédures d'urgence	Section 3
Procédures normales	Section 4
Performances	Section 5
Masse et centrage	Section 6
Additifs	Section 7

PAGE LAISSEE BLANCHE INTENTIONNELLEMENT

TABLE DES MATIERES

Liste des abréviations utilisées	0.02
Liste des abréviations radio	0.03
Facteurs de conversion	0.04
Tableau de Conversion Pression Barométrique	0.05

LISTE DES ABREVIATIONS UTILISEES

sq ft.....	Square foot
ft.....	Foot
in.....	Pouce
Nm.....	Mille nautique
km.....	Kilomètre
m.....	Mètre
cm.....	Centimètre
kt.....	Noeud
m/s.....	Mètre par seconde
tr/mn ou rpm ...	Tour par minute
Va.....	Vitesse de manoeuvre
VC.....	Vitesse conventionnelle
Vfe.....	Vitesse limite volets sortis
Vne.....	Vitesse à ne jamais dépasser
Vno.....	Vitesse maximale de croisière
Vso.....	Vitesse de décrochage configuration atterrissage
Vs1.....	Vitesse de décrochage en lisse
VI.....	Vitesse indiquée
km/h.....	Kilomètre par heure
HP.....	Horse Power
hPa.....	Hectopascal
in.Hg.....	Pouce de mercure
mbar.....	Millibar
Zp.....	Altitude pression
l.....	Litre
imp gal.....	Imperial gallon
us gal.....	US gallon
psi.....	Pound per square inch
lb.....	Pound
kg.....	Kilogramme
°C.....	Degré Celcius
°F.....	Degré Fahrenheit
V.....	Volt
A.....	Ampère

LISTE DES ABREVIATIONS RADIO

ADF.....	Automatic Direction Finder (Radio compas)
ATC.....	Air Traffic Control (Transpondeur)
COM.....	Communication Transceiver (Emetteur-récepteur de communications)
DME.....	Distance Measuring Equipment (Equipement de mesure de distance)
ELT.....	Emergency Locator Transmitter (Balise de détresse)
IFR.....	Instrument Flight Rules (Vol aux instruments)
ILS.....	Instrument Landing System (Système d'atterrissage radiogoniométrique)
MKR.....	Marker Beacon Receiver (Récepteur de balise)
NAV.....	Navigation Indicator and Receiver (Indicateurs-récepteurs de navigation)
AUDIO.....	Audio Control Panel (Sélecteur d'écoute)
VFR.....	Visual Flight Rules (Règles de vol à vue)
VHF.....	Very High Frequency
VOR.....	Visual Omni-Range (beacon) (Radio-phare omni-directionnel)

FACTEURS DE CONVERSION

Mille nautique	X.....	1.852.....	=	kilomètres
Pieds	X.....	0.305.....	=	mètres
inches	X.....	0.0254.....	=	mètres
inches	X.....	25.4.....	=	millimètres
Pieds/minute	X.....	0.00508.....	=	mètre/seconde
gallons (US)	X.....	3.785.....	=	litres
gallons (Imp)	X.....	4.546.....	=	litres
quarts (US)	X.....	0.946.....	=	litres
Noeuds	X.....	1.852.....	=	km/h
psi	X.....	0.0689.....	=	bar
in.Hg	X.....	33.86.....	=	mbar
lb	X.....	0.453.....	=	kg
(°F - 32)	X.....	5/9.....	=	°C

Kilomètres	X.....	0.539.....	=	Mille nautique
mètres	X.....	3.281.....	=	Pied
mètres	X.....	39.37.....	=	inches
millimètres	X.....	0.03937	=	inches
mètre/seconde	X.....	1.97.....	=	Pied/minute
litres	X.....	0.264.....	=	gallons (US)
litres	X.....	0.220.....	=	gallons (Imp)
litres	X.....	1.057.....	=	quarts (US)
km/h	X.....	0.539.....	=	Noeuds
bar	X.....	14.51.....	=	psi
mbar	X.....	0.02953	=	in.Hg
kg	X.....	2.205.....	=	lb
°C	X.....	9/5 + 32	=	°F

TABLEAU DE CONVERSION PRESSION BAROMETRIQUE

Sous la pression en MILLIBAR ou HECTOPASCAL est indiquée la pression en POUCES de MERCURE.

→ mbar ou hPa
 → in. Hg

950	960	970	980	990	1000	1010	1020	1030	1040
28.05	28.35	28.64	28.94	29.23	29.53	29.63	30.12	30.42	30.71
951	961	971	981	991	1001	1011	1021	1031	1041
28.08	28.38	28.67	28.97	29.26	29.56	29.85	30.15	30.45	30.74
952	962	972	982	992	1002	1012	1022	1032	1042
28.11	28.41	28.70	29.00	29.29	29.59	29.88	30.18	30.47	30.77
953	963	973	983	993	1003	1013	1023	1033	1043
28.14	28.44	28.73	29.03	29.32	29.62	29.91	30.21	30.50	30.80
954	964	974	984	994	1004	1014	1024	1034	1044
28.17	28.47	28.76	29.06	29.35	29.65	29.94	30.24	30.53	30.83
955	965	975	985	995	1005	1015	1025	1035	1045
28.20	28.50	28.79	29.09	29.38	29.68	29.97	30.27	30.56	30.86
956	966	976	986	996	1006	1016	1026	1036	1046
28.23	28.53	28.82	29.12	29.41	29.71	30.00	30.30	30.59	30.89
957	967	977	987	997	1007	1017	1027	1037	1047
28.26	28.56	28.85	29.15	29.44	29.74	30.03	30.33	30.62	30.92
958	968	978	988	998	1008	1018	1028	1038	1048
28.29	28.58	28.88	29.18	29.47	29.77	30.06	30.36	30.65	30.95
959	969	979	989	999	1009	1019	1029	1039	1049
28.32	28.61	28.91	29.20	29.50	29.80	30.09	30.39	30.68	30.98

RAPPEL:

La pression standard 1013.2 mbar ou hPa est égale à 29.92 in.Hg

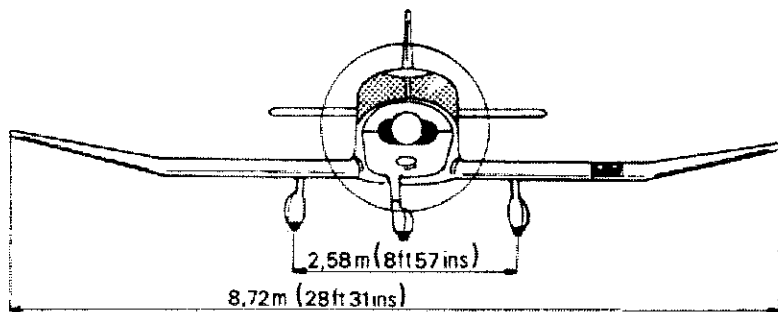
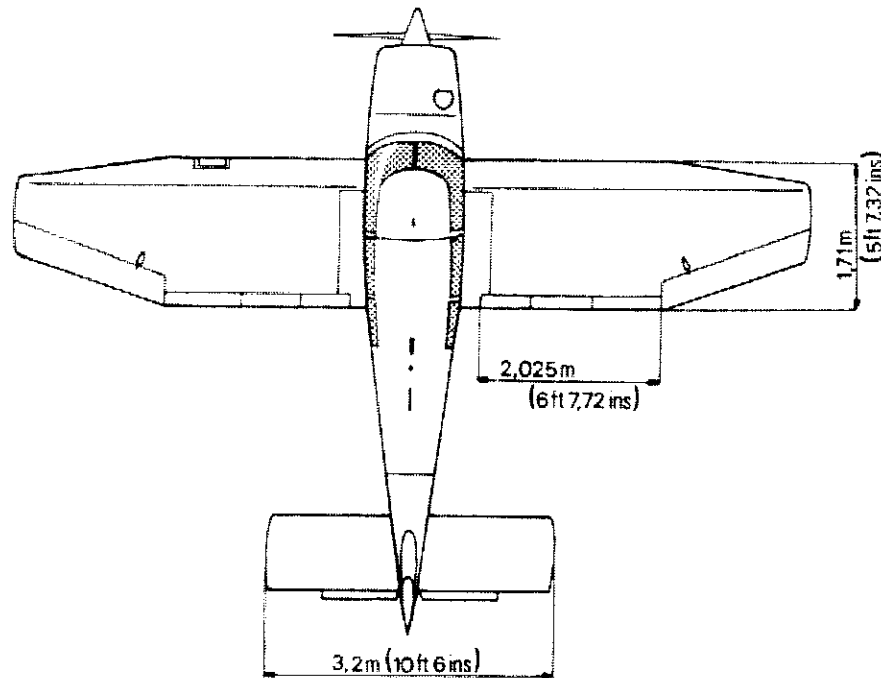
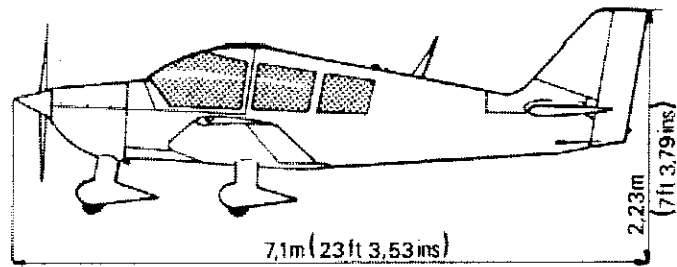
PAGE LAISSEE BLANCHE INTENTIONNELLEMENT

SECTION 1

DESCRIPTION

TABLE DES MATIERES

Encombrement général	1.03
Voilure	1.03
Ailerons	1.03
Volets de courbure	1.04
Empennage horizontal	1.04
Empennage vertical	1.04
Atterrisseurs	1.04
Groupe motopropulseur	1.05
Hélice	1.06
Circuit de carburant	1.07
Carburant	1.08
Huile	1.08
Equipement cabine	1.10
Climatisation et ventilation	1.12
Circuit électrique	1.13



ENCOMBREMENT GENERAL

Envergure maximum	(28 ft 7.3 in) 8.72 m
Longueur totale	(23 ft 3.5 in) 7.10 m
Hauteur totale	(7 ft 3.79 in) 2.23 m
Garde d'hélice au sol	(11 in) 0.28 m

DIMENSIONS INTERIEURES DE LA CABINE

Longueur	(5 ft 3.8 in) 1.62 m
Largeur	(3 ft 7.3 in) 1.10 m
Hauteur	(4 ft 0.4 in) 1.23 m

4 places, accessibles des 2 côtés par verrière coulissante.

VOILURE

Surface portante	(146.40 sq ft) 13.6 m ²
Profil	NACA 43013.5 modifié
Allongement	5.35
Dièdre en bout d'aile	14°

AILERONS

Surface unitaire	(6.13 sq ft) 0.57 m ²
Envergure unitaire	(5 ft 3.8 in) 1.62 m

Les ailerons sont équilibrés statiquement.

VOLETS DE COURBURE

Surface (par volet) (3.55 sq ft) 0.33 m²
 Envergure (par volet) (6 ft 7.72 in) 2.025 m

EMPENNAGE HORIZONTAL

Surface totale (gouverne) (31 sq ft) 2.88 m²
 dont surface anti-tab (2.8 sq ft) 0.26 m²
 Envergure (10 ft 6 in) 3.20 m

EMPENNAGE VERTICAL

Surface totale (17.55 sq ft) 1.63 m²
 Surface de la dérive (10.76 sq ft) 1 m²
 Surface de la gouverne (6.78 sq ft) 0.63 m²

TRAIN D'ATTERRISSAGE**Type Tricycle Fixe**

Voie (8 ft 5.6 in) 2.58 m
 Empattement (5 ft 5 in) 1.65 m
 Dimension des pneus 380 x 150

Huile amortisseurs: MIL. H. 5606 - A
 NORME AIR 3520

Train d'atterrissage avant

Pression pneu (26.1 psi) 1.8 bar
 Pression amortisseur (72.55 psi) 5 bar

Atterrisseurs principaux

Pression pneus (29 psi) 2 bar
 Pression amortisseurs (87 psi) 6 bar

FREINS

Les freins, hydrauliques à disques, comportent un circuit indépendant sur chaque roue principale.

Huile de circuit hydraulique MIL.H.5606 - A
 Norme AIR 3520

GROUPE MOTOPROPULSEUR**Moteur**

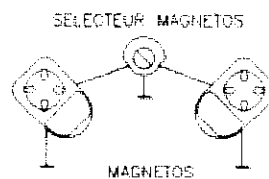
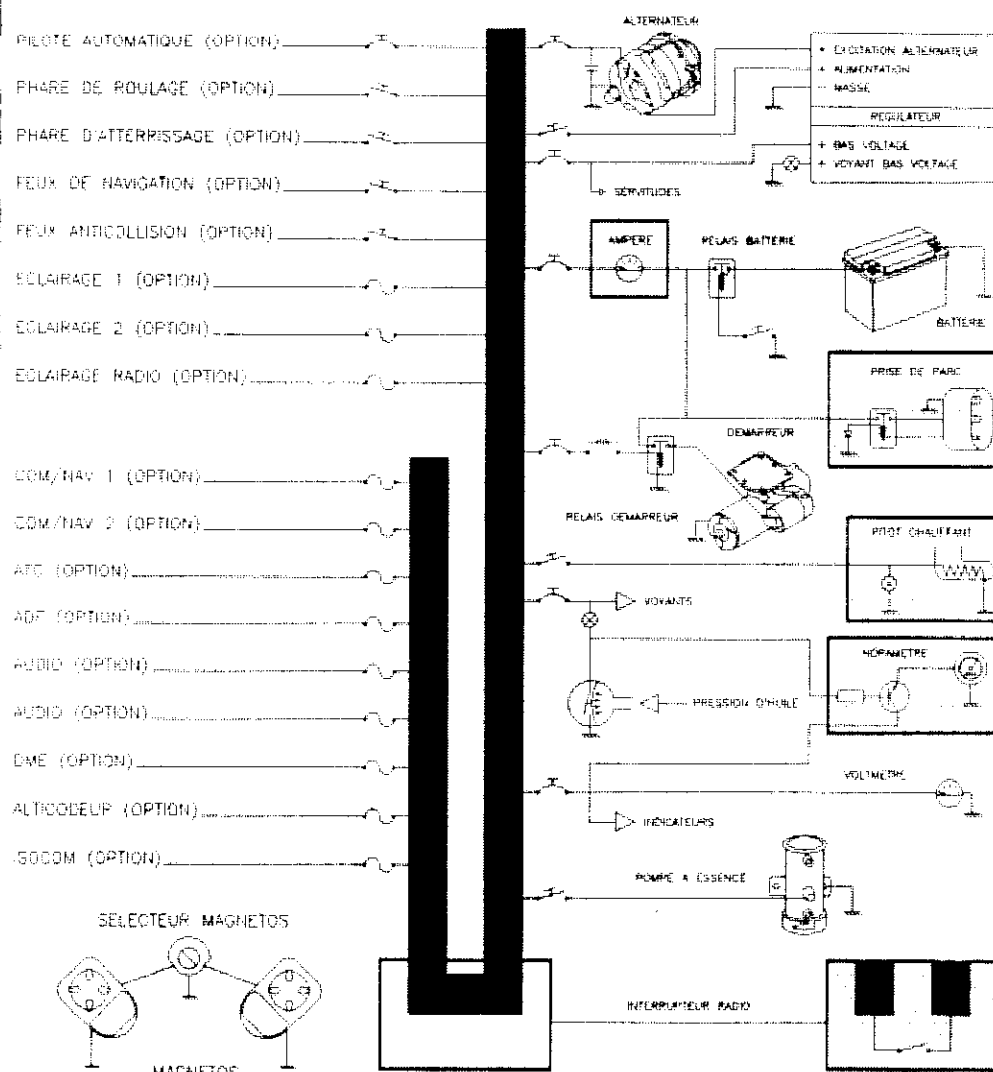
Marque LYCOMING
 Type O-320-D2A
 Nombre de cylindres 4
 Puissance maximale (160 CV) à 2700 tr/mn
 Puissance maximale continue (160 CV) à 2700 tr/mn

HELICE

MARQUE	SENSENICH
TYPE	74 DM6 S5-2-64
DIAMETRE	1.83 m (72 in)*
PAS	64 in
REGIME MINI PLEIN GAZ NIVEAU MER	2200 tr/mn

* Toute réduction de diamètre pour réparation est interdite

SCHEMA DU CIRCUIT ELECTRIQUE



LEGENDE

	DISJONCTEUR		EQUIPEMENT OPTIONNEL
	INTERRUPTEUR DISJONCTEUR		CAPACITE
	FUSIBLE		DIODE
	BOUTON POUSSOIR		TRANSISTOR
	INTERRUPTEUR		RESISTANCE

CARBURANT

Essence aviation *	AVGAS 100 LL
Indice d'octane *	(octane) 100 minimum
Capacité totale maximum	(24.2 imp/29 us gal) 110 l
Capacité totale consommable	(22 imp/26.4 us gal) 100 l
Capacité inutilisable	(2.2 imp/2.64 us gal) 10 l

La capacité totale des réservoirs peut être portée à 160 l (35.2 imp/42.24 us gal) (150 l consommables (33 imp/39.6 us gal)) avec l'installation d'un réservoir supplémentaire optionnel de 50 l (11 imp/13.2 us gal).

HUILE **

Capacité totale du moteur	(8 US quarts) 7.5 l
Capacité consommable	(6 US quarts) 5.7 l

Pendant les 50 premières heures de fonctionnement:
Huile minérale pure

Après les 50 premières heures de fonctionnement:
Huile dispersante

Qualités

Huile	dispersante	minérale pure
toutes températures	SAE 15W50 ou 20W50	-----
au dessus de +25°C (80°F)	SAE 60	SAE 60
au dessus de +15°C (60°F)	SAE 40 ou SAE 50	SAE 50
de 0°C à +30°C (30°F à 90°F)	SAE 40	SAE 40
de -15°C à +20°C (0°F à 70°F)	SAE 40, 30 ou 20W40	SAE 30
au dessous de -10°C (10°F)	SAE 30 ou 20W30	SAE 20

* Se référer à la Service Instruction Lycoming n° 1070 à sa dernière édition.

** Se référer à la Service Instruction Lycoming n° 1014 à sa dernière édition.

SCHEMA DU CIRCUIT DE CARBURANT

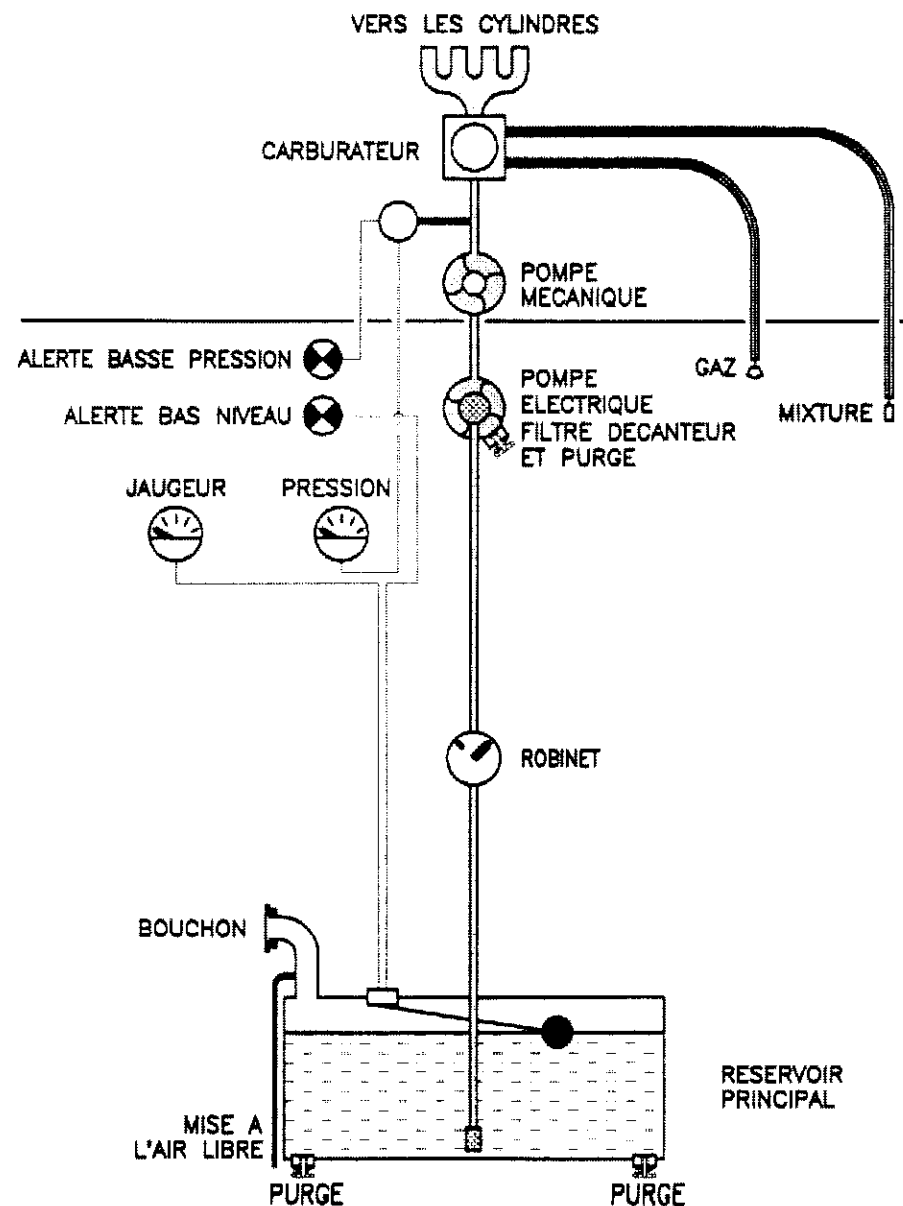
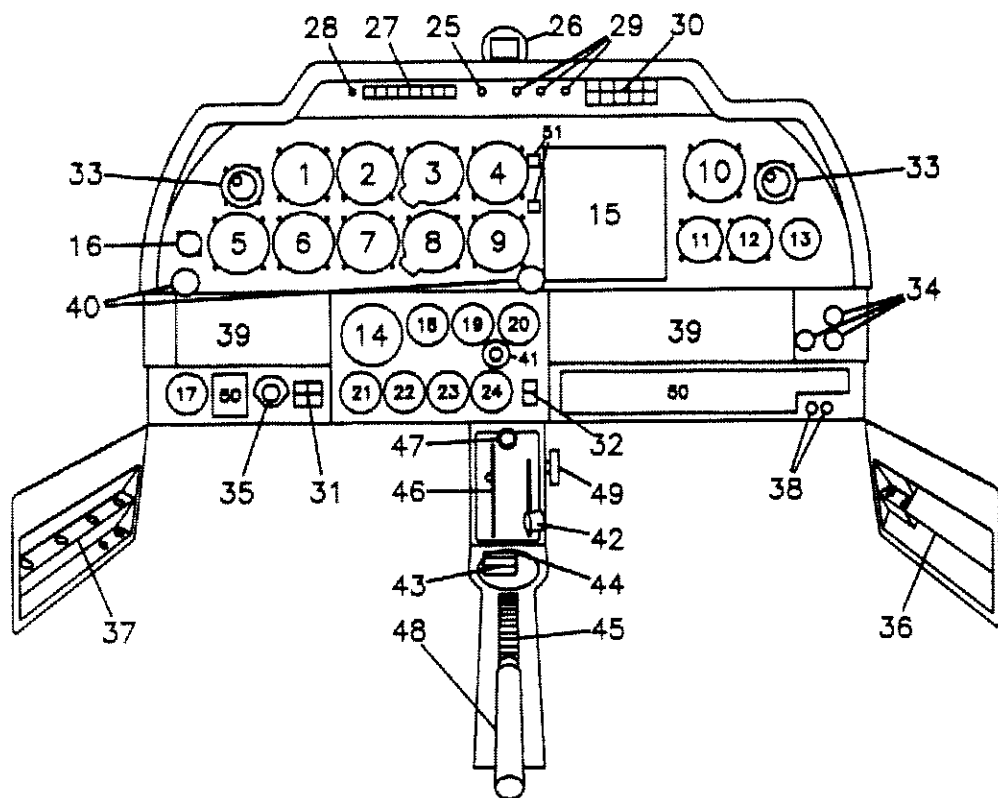
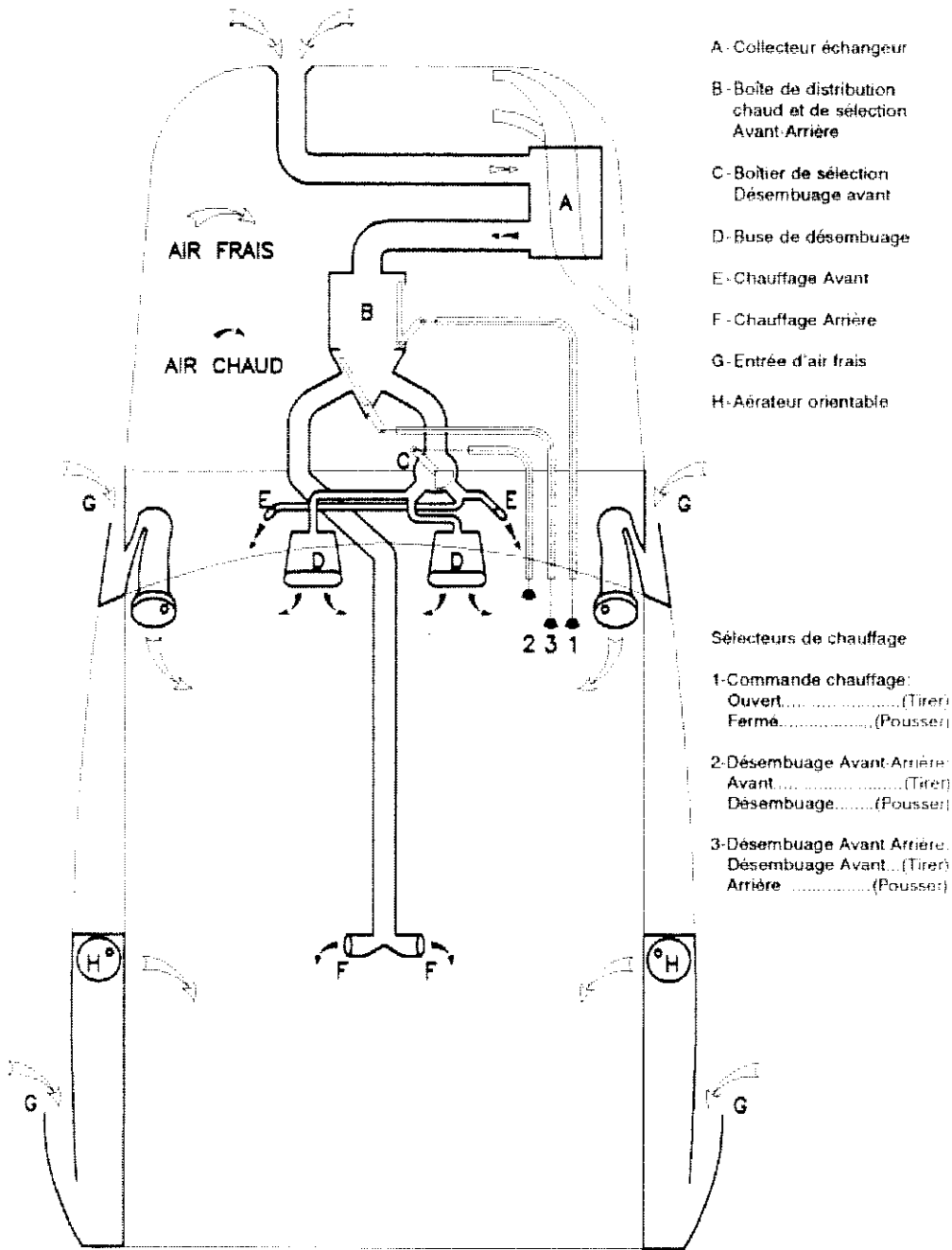


PLANCHE DE BORD



- | | |
|--|---|
| 1..... Anémomètre | 30..... Interrupteurs/Disjoncteurs (de G à D) |
| 2..... Horizon (opt.) | - phare de roulage (opt.) |
| 3..... Altimètre | - phare d'atterrissage (opt.) |
| 4, 5..... Equipements optionnels | - feux de navigation (opt.) |
| 6..... Bille en standard avec un | - feux anti-collision |
| indicateur de virage en option | - chauffage pitot (opt.) |
| 7..... Equipement optionnel | 31..... Interrupteurs/Disjoncteurs (de G à D) |
| 8..... Variomètre (opt.) | - batterie |
| 9 à 13. Equipements optionnels | - excitation alternateur |
| 14..... Tachymètre | 32..... Interrupteur/Disjoncteur pompe électrique |
| 15..... Equipement Radio (opt.) | 33..... Aérateurs |
| 16..... Indicateur de dépression (opt.) | 34..... Tirettes de cde de climatisation |
| 17..... Voltmètre | 35..... Sélecteur magnétos |
| 18..... Indicateur pression d'huile | 36..... Panneau porte-fusible |
| 19..... Indicateur température d'huile | et Jack micro casque (opt.) |
| 20..... Equipement optionnel ou | 37..... Panneau Interrupteurs/Disjoncteurs |
| indicateur de pression | et Jack micro casque (opt.) |
| d'essence | 38..... Interrupteur/Disjoncteur |
| 21..... Jaugeur essence | - alternateur |
| 22 à 24 Equipements optionnels | - batterie |
| 25..... ELT | 39..... Boîtes à gants ou équipements |
| 26..... Compas magnétique | optionnels |
| 27..... Voyant (de gauche à droite) | 40..... Cde. d'admission (manette des gaz) |
| Alerte: | 41..... Cde. de réchauffage carburateur |
| - pression d'huile | 42..... Cde. de richesse (mixture) |
| - pression d'essence | 43..... Robinet d'essence |
| - bas niveau d'essence | 44..... Bouton poussoir de démarrage |
| - charge alternateur | 45..... Volant de commande de de tab |
| - démarreur engagé | de profondeur |
| Témoins: | 46..... Répétiteur de position de tab |
| - volets sortis | 47..... Commande de frein de parc |
| - chauffage pitot (opt.) | 48..... Levier de commande de volets |
| 28..... Inverseur JOUR/NUIT | 49..... Molette de durcissement de |
| et test voyants | cde. de richesse (mixture) |
| 29..... Rhéostats d'éclairage (de G à D) | 50..... Equipements optionnels |
| - éclairage 1 (planche de bord) | 51..... Equipements optionnels |
| - éclairage 2 (planche de bord) | |
| - éclairage (baie radio) | |

CLIMATISATION ET VENTILATION



- A - Collecteur échangeur
- B - Boîte de distribution chaud et de sélection Avant-Arrière
- C - Boîtier de sélection Désembuage avant
- D - Buse de désembuage
- E - Chauffage Avant
- F - Chauffage Arrière
- G - Entrée d'air frais
- H - Aérateur orientable

Sélecteurs de chauffage

- 1-Commande chauffage:
Ouvert.....(Tirer)
Fermé.....(Pousser)
- 2-Désembuage Avant-Arrière:
Avant.....(Tirer)
Désembuage.....(Pousser)
- 3-Désembuage Avant-Arrière:
Désembuage Avant... (Tirer)
Arrière.....(Pousser)

SECTION 2

LIMITATIONS

TABLE DES MATIERES

Bases de Certification	2.03
Type d'utilisation	2.03
Vitesses limites	2.03
Repères sur l'anémomètre	2.03
Facteur de charge limite à la masse maximale autorisée	2.04
Masse et centrage	2.04
Limites de chargement	2.04
Plan de chargement	2.05
Limitations moteur	2.06
Limites d'emploi dans la catégorie "U"	2.07
Plaquettes d'utilisation	2.08

NOTE

Toutes les vitesses dans ce manuel sont des vitesses indiquées sauf spécification contraire.

BASES DE CERTIFICATION

L'avion DR 400/140 B a été certifié le 09.11.75 en catégorie "NORMALE" et "UTILITAIRE" conformément aux conditions techniques suivantes:

- Conditions générales du règlement AIR 2050 suivant mise à jour du 6 juin 1966.
- Conditions complémentaires pour conformité à FAR Part 23 Amendement 7.
- Conditions particulières relatives au largage verrière.

TYPE D'UTILISATION

VFR de jour en zone non givrante

VITESSES LIMITES	km/h	(kt)
Vne à ne jamais dépasser	308	(166)
Vno maxi d'utilisation normale	260	(140)
Va maxi de manoeuvre	215	(116)
Vfe maxi volets sortis	170	(92)

REPERES SUR L'ANEMOMETRE		km/h	kt
Trait rouge à ne jamais dépasser	Vne	308	166
Arc jaune Zone de précaution "air calme"	Vno - Vne	260 - 308	140 - 166
Arc vert Zone d'utilisation normale	Vs1 - Vno	99 - 260	53 - 140
Arc blanc	Vso - Vfe	87 - 170	47 - 92

FACTEURS DE CHARGE LIMITE A LA MASSE MAXIMALE AUTORISEE

(2006 lb) 910 kg (catégorie "U")

Volets rentrés n entre + 4.4 et -2.2
 Volets sortis n = + 2

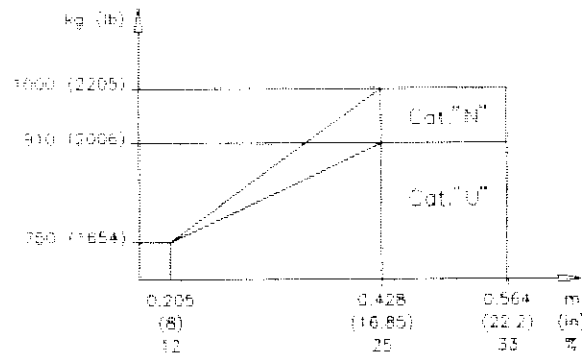
(2205 lb) 1000 kg (catégorie "N")

Volets rentrés n entre + 3.8 et - 1.9
 Volets sortis n = + 2

MASSES MAXIMALES AUTORISEES

	Cat. "U"	Cat. "N"
Au décollage	(2006 lb) 910 kg	(2205 lb) 1000 kg
A l'atterrissage	(2006 lb) 910 kg	(2205 lb) 1000 kg

CENTRAGE



Mise à niveau longeron supérieur du fuselage
 Référence de centrage .. bord d'attaque de la partie rectangulaire voilure
 Corde de référence (67.3 in) 1.71 m

PLAN DE CHARGEMENT

(Voir également centrogramme, section 6)

La masse de l'huile contenue dans le carter moteur ainsi que le carburant inutilisable doivent être inclus dans la masse à vide de l'appareil.

	Masse kg (lb)	Bras de levier m (in)
Sièges Avant	2 x 77 (2 x 170)	0.36 - 0.46 (14) - (18)
Sièges Arrière (*)	2 x 77 (2 x 170)	1.19 (47)
Essence Réservoir principal	72 (159)	1.12 (44)
Bagages (**)	40 (88)	1.9 (75)

** Dans les limites autorisées de masse et de centrage

* Le transport de plus de deux passagers (de masse totale inférieure ou égale au maxi indiqué) est autorisé sur la banquette arrière, sous réserve de l'existence d'un nombre égal d'attaches de passagers et du respect des limites de masse et de centrage.

LIMITATIONS MOTEUR

Utilisation du démarreur d'une manière continue	30 sec.
Régime maximum (trait rouge)	2700 tr/mn
Régime maximum continu	2700 tr/mn
Température culasse maxi (trait rouge)	(500°F) 260 °C

REPERES SUR LE TACHYMETRE

Arc vert	2000 à 2700 tr/mn
Trait rouge	2700 tr/mn

CARBURANT

Essence aviation *	AVGAS 100 LL
Indice d'octane *	(octane) 100 minimum
Capacité totale maximum	(24.2 imp/29 us gal) 110 l
Capacité totale consommable	(22 imp/26.4 us gal) 100 l
Capacité inutilisable	(2.2 imp/2.64 us gal) 10 l
Pression normale	(0.5 à 8 psi) 35 à 550 mbar

La capacité totale des réservoirs peut être portée à 160 l (35.2 imp/42.24 us gal) (150 l consommables (33 imp/39.6 us gal)) avec l'installation d'un réservoir supplémentaire optionnel de 50 l (11 imp/13.2 us gal).

HUILE

Température maximale (trait rouge)	(245°F) 118°C
Température normale (arc vert)	(140 à 245°F) 60 à 118°C
Pression normale (arc vert)	(55 à 95 psi) 3.8 à 6.5 bar
Pression mini ralenti (trait rouge)	(25 psi) 1.70 bar
Pression maxi à froid et au décollage (trait rouge)	(115 psi) 7.9 bar
Capacité totale du moteur	(8 US quarts) 7.5 l
Capacité consommable	(6 US quarts) 5.7 l
Qualités	voir page 1.08

* Se référer à la Service Instruction Lycoming n° 1070 à sa dernière édition.

LIMITES DE CHARGEMENT

Nombre d'occupants:	
Sièges avant	2
Sièges arrière	2
Coffre à bagages:	
Masse maxi autorisée	(88 lb) 40 kg

LIMITES D'EMPLOI DANS LA CATEGORIE "U"

Dans les limites de cette catégorie sont autorisées les manoeuvres suivantes:

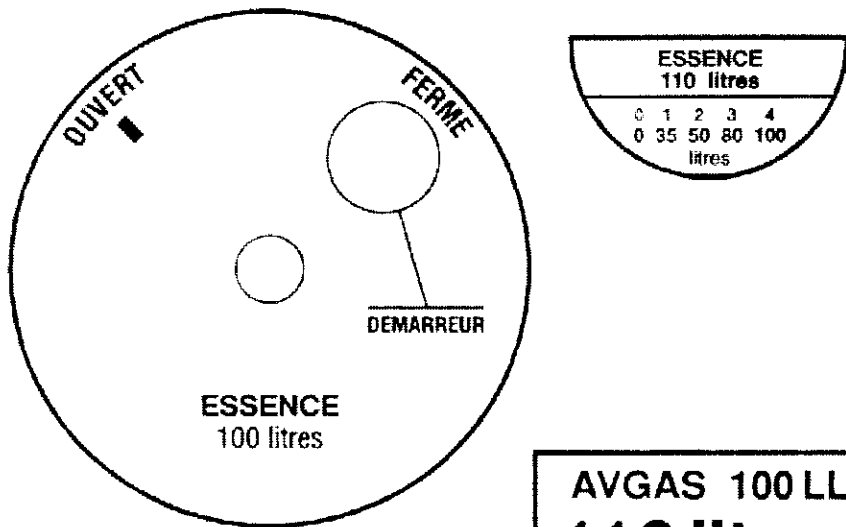
- Virages serrés (60°)
- Huit paresseux
- Chandelles
- Vol en limite de décrochage

Ces manoeuvres doivent être effectuées dans les conditions ci-dessous:

- Les sièges arrière doivent être inoccupés
- Les vitesses d'entrée et de sortie doivent se situer dans le domaine d'utilisation normale
- Vitesse d'entrée recommandée: (116 kt) 215 km/h

GPS utilisable en VFR de jour en vue du sol ou de l'eau uniquement

CET AVION DOIT ETRE UTILISE EN CATEGORIE *NORMALE* OU *UTILITAIRE*, CONFORMEMENT AU MANUEL DE VOL APPROUVE PAR LES SERVICES OFFICIELS.
 SUR CET AVION, TOUS LES REPERES ET PLAQUES INDICATRICES SONT RELATIFS A SON UTILISATION EN CATEGORIE *NORMALE*.
 POUR L'UTILISATION EN CATEGORIE *UTILITAIRE*, SE REFERER AU MANUEL DE VOL. AUCUNE MANOEUVRE ACROBATIQUE N'EST AUTORISEE POUR L'UTILISATION EN CATEGORIE *NORMALE*.
VITESSE DE MANOEUVRE: 215 km/h - 116 kt
VRILLES INTERDITES • CONDITIONS DE VOL VFR DE JOUR
EN ZONE NON GIVRANTE • INTERDICTION DE FUMER



AVGAS 100 LL
110 litres

NE PAS TOUCHER

NE PAS MONTER

(1) SOUS-VISIERE 3A RADIOS 3A (2) HAUT-PARLEUR 1A ECLAIRAGES		ST.BY A DME A AUDIO A ADF A ATC A NAV A COM A		TRIM A PIQUER 1 2 3 4 5 6 7 8 9 10 TRIM A CABRER		RICHE ↑ MIXTURE ↓ PAUVRE		BAGAGES MAXIMUM 40 kg VOIR CENTROGRAMME	
						RECHAUFFAGE CARBURATEUR (TIRER)			
						①		DESEMBUAGE PARE-BRISE TIRER ① POUSSER ② et ③	
						②		CHAUFFAGE PLACES AVANT TIRER ① et ② POUSSER ③	
						③		CHAUFFAGE PLACES ARRIERE TIRER ① et ③ POUSSER ②	
						OUVERT		← OUVERTURE VERRIERE FERMEE	
FREIN DE PARC FREINER A L'AIDE DES PEDALES ET TIRER LA MANETTE DEBLOCAGE REPOUSSER LA MANETTE		COM/NAV A ATC A ADF A ADF A ATC A NAV A COM A		FREIN DE PARC		FERME		LARGAGE VERRIERE (TIRER)	



PRESSION DE GONFLAGE TRAIN PRINCIPAL	
PNEU	2 bar
AMORTISSEUR	6 bar

PRESSION DE GONFLAGE TRAIN AVANT	
PNEU	1,8 bar
AMORTISSEUR	5 bar

BAT	ALT
-----	-----

POMPE
ELEC

MICRO
CASQUE

INDICATEURS

SERVITUDES

VOYANTS

DEMARREUR

ATTENTION
LIQUIDE FREIN
AIR 3520
OTAN H 515

TABLE DES MATIERES

Panne moteur au décollage	3.02
Panne moteur immédiatement après le décollage	3.02
Panne moteur en vol	3.03
Atterrissage forcé en campagne, moteur en panne	3.03
Atterrissage de précaution en campagne, moteur en marche	3.04
Incendie	3.04
Vibrations et irrégularités de fonctionnement du moteur	3.06
Panne d'alimentation en huile	3.06
Givrage	3.07
Panne de génération électrique	3.08
Vrilles involontaires	3.08
Panne sur commande de profondeur	3.09

PANNE MOTEUR AU DECOLLAGE (roulage)**S'il reste suffisamment de piste:**

Réduire à fond les gaz et s'arrêter dans l'axe, en freinant à la demande.

S'il ne reste pas suffisamment de piste:

Manette de gaz	réduire à fond (tirer)
Freins	freiner énergiquement
Mixture	étouffoir (vers le bas)
Robinet d'essence	fermé
Contact magnétos	coupé
Interrupteur batterie	coupé

PANNE MOTEUR IMMEDIATEMENT APRES LE DECOLLAGE

Vitesse de plané	(73 kt) 135 km/h
Mixture	étouffoir (vers le bas)
Robinet d'essence	fermé
Contact magnétos	coupé
Interrupteur batterie	coupé

NOTE IMPORTANTE

Atterrir droit devant, en ne faisant que de petits changements de cap pour éviter les obstacles.

Ne jamais tenter de faire demi-tour vers la piste car l'altitude après le décollage ne le permet généralement pas.

PANNE MOTEUR EN VOL

Si l'altitude est jugée suffisante pour tenter une remise en marche du moteur:

- Prendre la vitesse de meilleure finesse, volets rentrés 145 km/h (78 kt). Dans ces conditions et sans vent, l'avion parcourt environ 9,3 fois son altitude.
- Robinet d'essence ouvert
- Pompe électrique marche
- Mixture plein riche (vers le haut)
- Manette des gaz 1/4 de la course en avant
- Contact magnétos sur L + R ("Both")

Si l'hélice tourne encore, le moteur devrait se remettre en route.

Si l'hélice est calée, actionner le démarreur.

Si le moteur ne démarre toujours pas, préparer un atterrissage en campagne suivant la procédure ci-dessous.

ATTERRISSAGE FORCE EN CAMPAGNE, MOTEUR EN PANNE

Choisir un terrain approprié:

Ceintures et harnais	serrés
Pompe électrique	arrêt
Mixture	étouffoir (vers le bas)
Manette des gaz	plein réduit (tirer)
Contact magnétos	coupé
Robinet d'essence	fermé
Excitation alternateur	coupé
Interrupteur batterie	coupé

Finale

Volets	tout sortis
Verrière	déverrouillée

ATTERRISSAGE DE PRECAUTION EN CAMPAGNE, MOTEUR EN MARCHÉ

Reconnaître le terrain choisi, en effectuant au besoin plusieurs passages à basse vitesse (130 km/h - 70 kt) volets en position décollage (1^{er} cran), puis faire une approche de précaution de 120 km/h (65 kt), volets en position atterrissage (2^e cran).

En finale, déverrouiller la verrière.

Avant de toucher le sol

Contact magnétos coupé
 Interrupteur batterie coupé

NOTE: EN CAS DE BLOCAGE DE LA VERRIERE

Poignée de verrière en position "ouvert".

Dégager les deux leviers de largage verrière situés sur les accoudoirs, de part et d'autre du tableau de bord, et les amener en position verticale.

INCENDIE

Feu moteur au sol, à la mise en route

Laisser tourner le moteur avec:

Robinet d'essence fermé
 Pompe électrique arrêt
 Manette des gaz plein gaz (pousser)
 Mixture étouffoir (vers le bas)

Cette manoeuvre ayant pour but de "faire avaler" par le moteur de l'essence accumulée dans les pipes d'admission (généralement à la suite d'un excès d'injections, lors d'une mise en route difficile).

Si le feu persiste

Contact magnéto coupé
 Interrupteur batterie coupé
 Excitation alternateur coupé

Evacuer l'avion et tenter d'éteindre l'incendie à l'aide des moyens disponibles: extincteurs ou à défaut couvertures, vêtements, projection de sable.

Feu moteur en vol

Robinet essence fermé
 Manette des gaz plein gaz (pousser) jusqu'à l'arrêt moteur
 Mixture étouffoir (vers le bas)
 Pompe électrique arrêt
 Excitation alternateur coupé
 Chauffage cabine et ventilation coupés
 Adopter une vitesse de finesse maxi (78 kt) 145 km/h

Préparer un atterrissage en campagne suivant les procédures décrites dans le chapitre "Atterrissage moteur en panne".

Ne pas essayer de remise en route du moteur

Feu dans la cabine

Eteindre le foyer par tous les moyens disponibles (extincteur en option).

Pour éliminer les fumées, ouvrir à fond la ventilation.

En cas de feu d'origine électrique (combustion des isolants produisant une odeur caractéristique):

Ventilation de la cabine réduire
 Excitation de l'alternateur coupé
 Interrupteur batterie coupé
 Breaker batterie tiré
 Breaker alternateur tiré

Atterrir rapidement si le feu persiste.

VIBRATIONS ET IRREGULARITES DE FONCTIONNEMENT DU MOTEUR

Les vibrations et irrégularités de fonctionnement du moteur ont généralement pour origine (à vérifier dans l'ordre):

- Un givrage au carburateur: voir plus loin paragraphe "GIVRAGE"
- Un mélange réglé trop riche ou trop pauvre: régler la mixture (voir section 4)
- La présence d'impuretés dans le circuit carburant: vérifier la pression d'essence. Mettre en fonction la pompe électrique
- Une défaillance d'allumage: contacts magnétos sur "L", puis sur "R", puis retour sur "Both". Sélectionner la position procurant le meilleur fonctionnement du moteur et rejoindre le terrain le plus proche à régime réduit, mixture sur "plein riche".

PANNE D'ALIMENTATION EN HUILE

En cas de baisse de pression d'huile, surveiller la température d'huile. Si celle-ci s'élève anormalement (zone rouge):

- Réduire la puissance
- Rejoindre le terrain le plus proche en se préparant à un éventuel atterrissage en campagne

GIVRAGE

Procéder de la façon suivante lorsque l'on est surpris par le givrage:

- Réchauffage carburateur chaud (tirer)
- Augmenter la puissance afin de réduire la formation de glace au minimum
- Mettre en marche le réchauffage pitot (si installé)
- Mettre la climatisation sur plein chaud et orienter la totalité du débit vers le pare-brise (position "désembuage"), afin d'en éliminer rapidement le givre
- Rebrousser chemin ou changer d'altitude afin d'obtenir une température extérieure moins critique pour le givrage
- Envisager d'atterrir sur le prochain aérodrome

Lors d'une formation de glace extrêmement rapide, effectuer un atterrissage forcé.

Se souvenir qu'une couche de plus de 0.5 cm (0.2 in) sur le bord d'attaque augmente notablement la vitesse de décrochage. Adopter si nécessaire une vitesse d'approche supérieure à la normale: 135 km/h (73 kt).

REMARQUES

S'il est nécessaire de maintenir en permanence le réchauffage carburateur, ajuster impérativement le mélange à l'aide de la manette de mixture pour obtenir un fonctionnement régulier du moteur.

Utiliser toujours le réchauffage carburateur en "tout ou rien" (plein chaud ou plein froid); une position intermédiaire peut, dans certains cas, aggraver le givrage.

PANNE DE GENERATION ELECTRIQUE

La panne de l'alternateur se traduit par l'allumage du voyant ambre "panne alternateur" sur le tableau d'alarme et par une baisse progressive de la tension du réseau (indications du voltmètre).

Si le voyant ambre s'allume

Couper puis réenclencher l'excitation alternateur.
 Cette opération a pour but de réarmer le relai de surtension ("relai d'over-voltage") qui peut disjoncter à la suite d'une surtension passagère.

Si la panne persiste

- Couper l'excitation alternateur
- Couper tous les équipements électriques non indispensables à la poursuite du vol
- Se poser dès que possible afin de faire vérifier le circuit électrique

NOTE

Une panne d'alternateur n'empêche pas le moteur de fonctionner normalement

VRILLE INVOLONTAIRE

En cas de vrille, appliquer la procédure suivante:

- Manette des gazréduit (tirer)
- Directionà fond contre le sens de rotation
- Profondeurau neutre
- Aileronsau neutre
- Dès l'arrêt de la rotation, direction au neutre et ressource en respectant les limites du domaine de vol.

NOTE

Si les volets sont sortis au moment de la mise en vrille, les rentrer au plus vite.

PANNE SUR LA COMMANDE DE PROFONDEUR

En cas de perte d'efficacité de la commande de profondeur (déconnection accidentelle):

- Stabiliser l'avion en vol horizontal, volets rentrés, à 130 km/h (70 kt), à l'aide du trim de profondeur et des gaz.
- Ne plus toucher au trim et contrôler l'angle de descente avec les gaz uniquement. Ne réduire qu'en courte finale, à proximité du sol.

PAGE LAISSEE BLANCHE INTENTIONNELLEMENT

SECTION 4

PROCEDURES NORMALES

TABLE DES MATIERES

Chargement	4.03
Vitesse d'utilisation normale	4.03
Inspection pré-vol	4.04
Vérification intérieure de la cabine avant mise en route	4.06
Démarrage du moteur	4.06
Après mise en marche du moteur	4.07
Roulage	4.08
Point fixe	4.08
Avant le décollage	4.09
Décollage	4.09
Montée	4.10
Croisière	4.10
Descente	4.12
Atterrissage	4.12
Arrêt moteur	4.13
Utilisation du frein de parc	4.14

PAGE LAISSEE BLANCHE INTENTIONNELLEMENT

CHARGEMENT

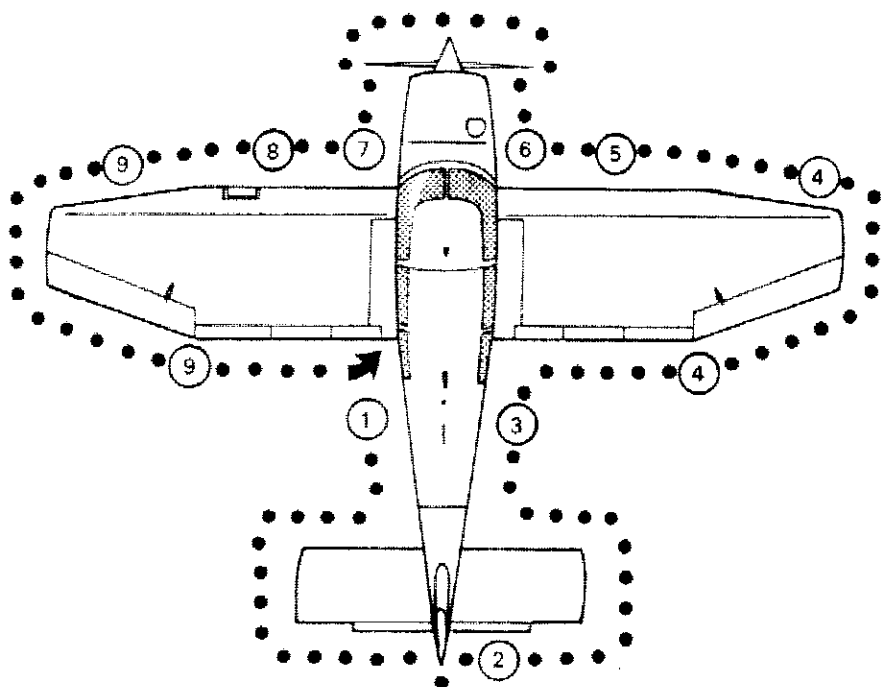
Avant chaque vol, s'assurer que la masse totale et le centrage en charge sont à l'intérieur des limites prescrites. Pour cela, utiliser les abaques de la Section 6.

VITESSES D'UTILISATION NORMALE

Les vitesses rappelées ci-dessous sont les vitesses indiquées préconisées pour une utilisation normale de l'avion.

Elles concernent un avion standard utilisé à la masse maximale, en atmosphère standard, au niveau de la mer. Elles peuvent varier d'un avion à l'autre, en fonction des équipements installés, de l'état du moteur et de l'avion, des conditions atmosphériques et de la manière de piloter.

- Vitesse optimale de montée
 - volets en position décollage (1^{er} cran) (78 kt) 145 km/h
 - volets rentrés (81 kt) 150 km/h
- Vitesse de meilleure pente de montée
 - volets en position décollage (1^{er} cran) (70 kt) 130 km/h
 - volets rentrés (70 kt) 130 km/h
- Vitesse maximale d'utilisation en air agité
 - volets rentrés (140 kt) 260 km/h
- Vitesse maximale
 - volets en position atterrissage (2^e cran) (92 kt) 170 km/h
- Vitesse d'atterrissage (approche finale)
 - volets en position atterrissage (2^e cran) (62 kt) 115 km/h



INSPECTION PRE-VOL

A effectuer avant chaque vol.
 Cette inspection peut être réduite en escale.

- Contact magnétos sur "OFF"
- Commandes libérées
- Volets fonctionnement vérifié
- Interrupteur batterie marche
- Quantité d'essence vérifiée
- Interrupteur batterie coupé
- Documents avion présence vérifiée
- Bagages arrimage vérifié

Vérifier le débattement des gouvernes, puis faire le tour de l'avion (schéma ci-dessus) en commençant par le côté gauche du fuselage.

- Bouchon de réservoir en place, verrouillé
- 1 Prise statique propre, non obstruée
- Purge de réservoir principal actionnée (droite ou gauche selon l'inclinaison de l'avion)
- 2 Empennage horizontal état de surface, articulation sans jeu
- Gouverne de direction articulation et jeux vérifiés
- 3 Prise statique propre, non obstruée
- 4 Volets et ailerons articulations et état vérifiés
- Saumons, feux de navigation si installés (option) état vérifié
- Avertisseur de décrochage propre, débattement vérifié
- 5 Train principal droit fixation et état carénage vérifiés
- enfoncement amortisseur normal
- pneu gonflé
- Purge de circuit carburant actionnée
- Niveau d'huile vérifié, bouchon vissé, trappe refermée
- 6 Fixation capot moteur vérifiée
- Hélice propre, en bon état
- Cône d'hélice absence de jeu
- Prises d'air propres, non obstruées
- Train avant fixation et état carénage vérifiés
- enfoncement amortisseur normal
- 7 pneu gonflé
- fourche de manoeuvre retirée
- Tuyaux d'échappement rigides
- Propreté verrière vérifiée
- Train principal gauche fixation et état carénage vérifiés
- enfoncement amortisseur normal
- 8 pneu gonflé
- Pitot propre, non obstrué
- Phares si installés (option) glace propre
- 9 Saumons, feux de navigation si installés (option) état vérifié
- Volets, ailerons articulations et état vérifiés

VERIFICATION INTERIEURE DE LA CABINE AVANT MISE EN ROUTE

Verrière fermée, verrouillée
 Frein de parc bloqué
 Sièges avant réglés, verrouillés
 Ceintures et harnais réglés, bouclés
 Commandes de vol libres sans jeux ni frottement excessifs
 (direction à vérifier au roulage)
 Trim de profondeur débattements vérifiés
 puis ramenés à la position décollage
 Contact général marche

DEMARRAGE DU MOTEUR**Procédure normale**

Réchauffage carburateur froid (pousser)
 Mixture plein riche (vers le haut)
 Feu anti-collision si installé (option) marche
 Jaugeurs vérifiés
 Robinet essence fonctionnement vérifié, ouvert
 Sélecteur magnéto position L
 Pompe électrique marche
 Manette des gaz effectuer 2 ou 3 injections puis manette 1/4 en avant
 Zone hélice dégagée
 Démarreur marche (30 sec. maxi)
 Quand le moteur démarre le sélecteur magnéto L + R ("Both")

Procédure moteur chaud

Même procédure qu'en "Procédure normale", mais sans injections.

Procédure par temps froid

Même procédure qu'en "Procédure normale", mais en soutenant le régime par injections successives jusqu'à 900 à 1000 tr/mn.

Moteur "noyé"

Pompe électrique arrêt
 Mixture étouffoir (vers le bas)
 Manette des gaz plein gaz (pousser)
 Démarreur actionné pendant quelques secondes

Dès que le moteur démarre, ramener la mixture sur "riche", puis reprendre la procédure normale, sans injection.

ATTENTION

Eviter d'utiliser le démarreur pendant plus de 30 secondes. Attendre au moins une minute avant de procéder à un nouveau démarrage.

Dès que le moteur tourne, vérifier la pression d'huile. Si celle-ci est nulle après 15 à 20 secondes, couper et rechercher la cause;

APRES MISE EN MARCHE DU MOTEUR

Régime 1200 tr/mn
 Pompe électrique arrêt
 Excitation alternateur marche
 Voltmètre plage verte
 Indicateurs de pression vérifié
 Voyants testés

Radio, instruments navigation marche, réglés
 Altimètre réglé
 Indicateur de dépression si installé (option) Vérifié

ROULAGE

Frein de parc débloqué
 Freins essayés
 Indicateur de virage si installé (option) vérifié
 Conservateur de cap si installé (option) réglage vérifié
 Eviter de dépasser 1200 tr/mn tant que la température d'huile reste en plage jaune.

POINT FIXE

Frein de parc bloqué
 Pression et température d'huile plage verte
 Pression d'essence plage verte
 Mixture plein riche (vers le haut)
 Réchauffage carburateur froid (pousser)

Vérification magnétos

Manette des gaz 2000 tr/mn
 Sélecteur magnétos:
 Chute maxi entre (L) ou (R) et (L+R) 175 tr/mn
 Ecart maxi entre (L) et (R) 50 tr/mn

Vérification réchauffage carburateur

Réchauffage carburateur chaud (tirer)
 Vérifier chute de régime (100 tr/mn environ)
 Réchauffage carburateur froid (pousser)

Vérification mixture

Appauvrir jusqu'à diminution du régime puis revenir à "plein riche".

Vérification ralenti

Manette des gaz 600 à 650 tr/mn

AVANT LE DECOLLAGE

Commandes libres
 Sélecteur magnétos L + R ("Both")
 Cabine (Sièges, ceintures, verrière) vérifiés
 Robinet essence ouvert
 Pompe électrique marche
 Trim de profondeur Position décollage
 Instruments vérifiés, réglés
 Volets plein sortis, puis retour à la position décollage (1^{er} cran)
 Gaz régime d'attente 1200 tr/mn

DECOLLAGE

Décollage normal

Régime mini plein gaz 2200 tr/mn
 Vitesse de décollage (54 kt) 100 km/h
 Vitesse de montée initiale (65 kt) 120 km/h

Après franchissement des obstacles,

Diminuer la pente de montée pour obtenir (78 kt) 145 km/h
 Pompe électrique arrêt
 Pression essence vérifiée (plage verte)
 Volets rentrés

Décollage court

Volets (1^{er} cran) position décollage
 Mettre plein gaz freins serrés
 puis lâcher les freins mini 2200 tr/mn
 Vitesse de décollage (54 kt) 100 km/h
 Puis poursuivre, si nécessaire (passage d'un obstacle) à la vitesse de
 meilleure pente de montée (70 kt) 130 km/h

Décollage par vent de travers

Volets (1^{er} cran) position décollage
 Ailerons dans le vent
 Décoller à une vitesse légèrement supérieure à la vitesse indiquée pour un décollage normal.
 Annuler la dérive de façon classique (inclinaison maximale près du sol: 15°)
 Vent de travers démontré (22 kt) 40 km/h

MONTEE

Montée normale (volets rentrés)

Prendre la vitesse de montée 160 km/h (86 kt); 140 km/h (75 kt) au plafond.
 Au dessus de 5000 ft, régler la mixture.

Montée à pente maximale

Une meilleure pente de trajectoire est obtenue à 130 km/h (70 kt), volets en position décollage (1^{er} cran), ou avec les volets rentrés.

NOTE

Ce type de montée ne doit être utilisé qu'exceptionnellement (mauvais refroidissement du moteur).

CROISIERE

Pour les régimes et les performances de croisière, se reporter à la Section 5.

Utilisation de la commande de mixture

Maintenir la commande de mixture sur "plein riche", lors du décollage et de la montée.

Dans certaines conditions (décollage sur terrain à haute altitude, montée prolongée au delà de 5000 ft), ce réglage peut s'avérer trop riche et se traduit alors par un fonctionnement irrégulier du moteur, ou par perte de puissance.

Dans ces cas, ajuster la mixture de manière à retrouver un cycle moteur régulier et non pour la recherche de l'économie.

Réglage de la mixture en croisière après stabilisation:

Abaisser progressivement la manette de mixture jusqu'à observer une légère diminution de régime; repousser alors légèrement la manette vers le haut pour rétablir le régime et un fonctionnement régulier du moteur.

NOTE

Prendre soin de ne pas appauvrir excessivement le mélange, afin d'éviter une surchauffe du moteur.

ENRICHIR TOUJOURS LE MELANGE AVANT UNE AUGMENTATION DE PUISSANCE.

DESCENTE

Descente

Puissance à la demande pour obtenir la pente désirée
 Réchauffage carburateur à la demande plein chaud ou plein froid
 Tous les 1500 ft, effectuer une remise de gaz pour éviter un trop grand refroidissement du moteur et décrocher les bougies.

Approche ou vent arrière

Mixture plein riche (vers le haut)
 Pompe électrique marche
 Réchauffage carburateur à la demande plein chaud ou plein froid
 Cabine (sièges, ceintures) vérifiés
 Volets au dessous de 170 km/h (92 kt)(1^{er} cran) position décollage
 Vitesse (81 kt) 150 km/h
 Trim de profondeur réglé
 Stabilisateur de roulis ou P.A. (si équipé) coupé

Finale

Réchauffage carburateur froid (pousser)
 Volets au dessous de 150 km/h (81 kt)(2^e cran) position atterrissage
 Vitesse d'approche (62 kt) 115 km/h
 Trim de profondeur réglé

ATTERRISSAGE

Atterrissage court

Volets (2^e cran) position atterrissage
 Vitesse d'approche (règlée à la manette des gaz)(62 kt) 115 km/h
 Après prise de contact, freiner énergiquement en maintenant la profondeur cabrée et en rentrant les volets.

Atterrissage par vent de travers ou par fortes rafales

Volets (1^{er} cran) position décollage
 Vitesse d'approche (70 kt) 130 km/h + 1/2 valeur rafale
 Dérive annuler de façon classique
 Vent de travers démontré (22 kt) 40 km/h

Remise de gaz

Réchauffage carburateur coupé (poussé) vérifié
 Manette des gaz plein gaz (pousser)
 Vitesse (65 kt) 120 km/h
 Volets ramener progressivement en position décollage (1^{er} cran)
 Pente de montée (78 kt) 145 km/h

APRES ATTERRISSAGE

Pompe électrique arrêt
 Volets rentrés
 Instruments de navigation arrêt

ARRET MOTEUR

Frein de parc tiré
 Volets sortis
 Radio et équipements électriques coupés
 Essais coupure magnétos au ralenti coupé, puis L + R ("Both")
 Régime 1000 tr/mn
 Mixture étouffoir (vers le bas)

Après l'arrêt du moteur

Sélecteur de magnéto "Off"
 Excitation alternateur coupé
 Interrupteur batterie coupé
 Après la mise en place des cales repousser le frein de parc.

UTILISATION DU FREIN DE PARC

Frein bloqué

Appuyer sur les deux pédales, maintenir la pression et tirer la commande de frein de parc.

Relacher les pédales, la tirette doit rester en position haute.

Frein débloqué

Pousser la commande de frein de parc

SECTION 5

PERFORMANCES

TABLE DES MATIERES

Limitation acoustique	5.02
Calibration de l'installation anémométrique	5.02
Vitesses de décrochage	5.02
Performances de décollage	5.03
Performances de montée	5.04
Performances en palier	5.06
Performances d'atterrissage	5.07

LIMITATION ACOUSTIQUE

Conformément à l'arrêté du 19.02.1987, le niveau de bruit admissible pour l'avion DR 400/140 B correspondant à la masse totale de (2205 lb) 1000 kg est de 73.3 dB(A).

Le niveau de bruit déterminé dans les conditions fixées par l'arrêté précité à la puissance maximale continue est de 69.5 dB(A).

L'avion DR 400/140 B a reçu le certificat de type de limitation de nuisance n° N45.

CALIBRATION DE L'INSTALLATION ANEMOMETRIQUE

$VC = (VI + \text{calibration})$ est pratiquement égale à VI

Dans la formule ci-dessus, la tolérance propre de l'anémomètre n'est pas prise en compte.

NOTE

Toutes les vitesses dans ce manuel sont des vitesses indiquées sauf spécification contraire.

VITESSES DE DECROCHAGE

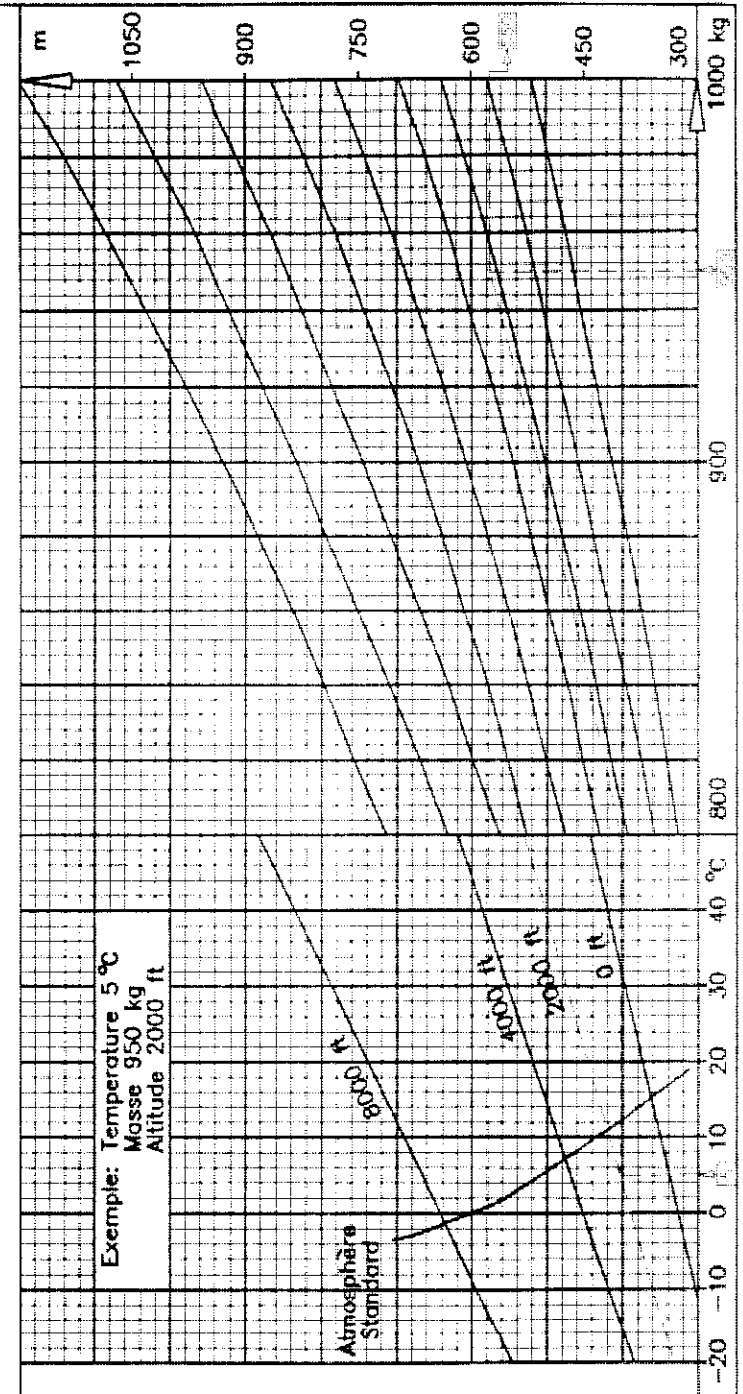
Moteur réduit, masse: 1000 kg (2205 lb)	km/h (kt)		
	0°	30°	60°
Inclinaison de l'avion	0°	30°	60°
Volets rentrés	99 (54)	106 (58)	140 (76)
Volets 1 ^{er} cran, position décollage	93 (51)	99 (54)	131 (71)
Volets 2 ^e cran, position atterrissage	87 (47)	93 (51)	123 (67)

PERFORMANCES DE DECOLLAGE

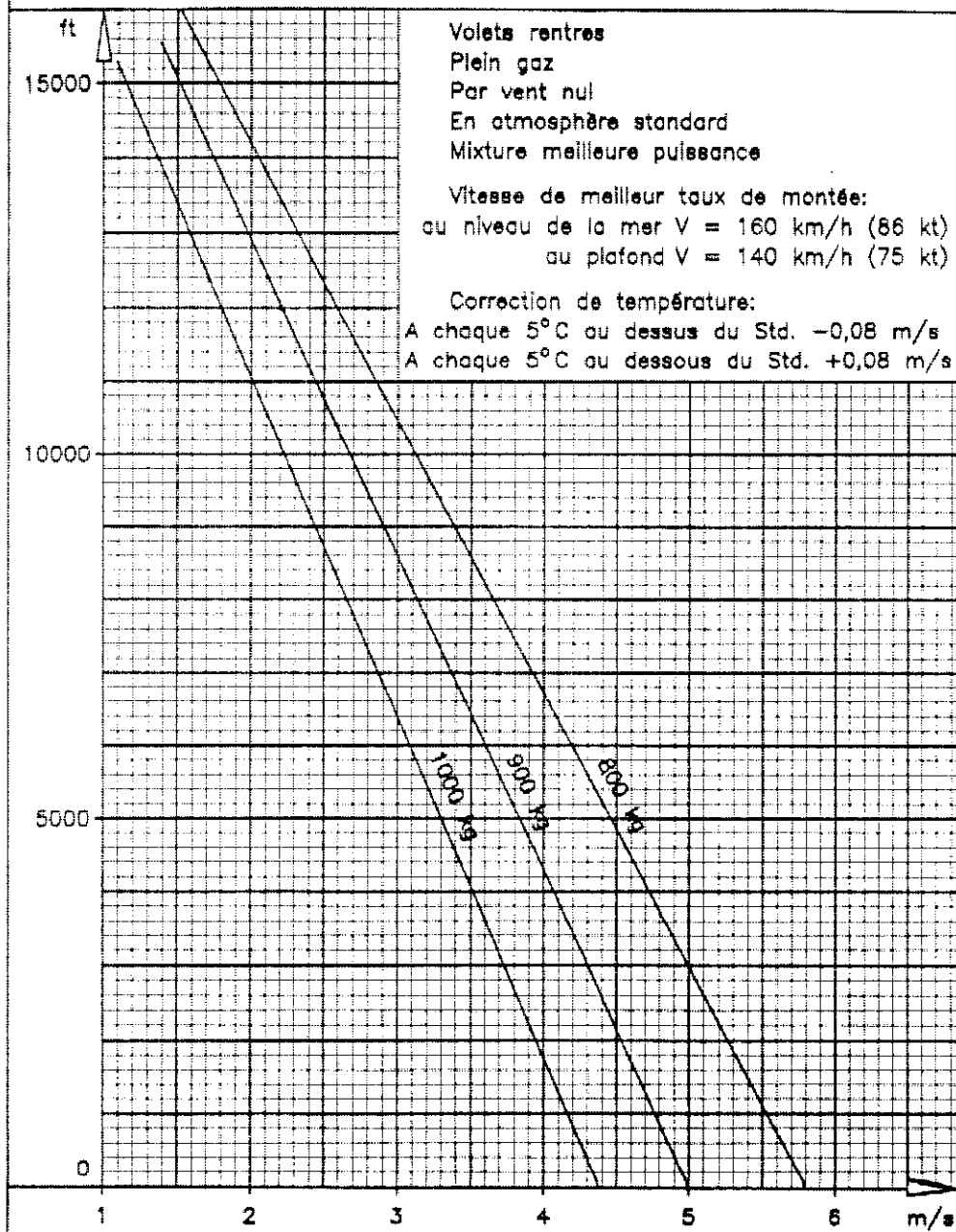
Par vent nul
Volets 2^e cran
Plein gaz
Piste en dur sèche et plane
Passage de 15 m, V = 120 km/h
Décollage, V = 100 km/h

Influence du vent de face: Pour 10 kt multiplier par 0,79
Pour 20 kt multiplier par 0,64
Pour 30 kt multiplier par 0,53

Influence du vent arrière: Par tranche de 2 kt, rajouter 10%
Pour piste sèche en herbe, rajouter 15%



PERFORMANCES DE MONTEE



PERFORMANCES DE MONTEE

1) Volets position décollage 1^{er} cran:

A la masse maximale de 1000 kg (2205 lb) en atmosphère standard

Vitesse de meilleur taux de montée (78 kt) 145 km/h

Vitesse de meilleur angle de montée (70 kt) 130 km/h

Influence de la température:

Chaque 10°C au dessus du standard, abaisser le plafond de 1000 ft et diminuer la vitesse ascensionnelle de 0.24 m/s (47 ft/mn).

Performances en plané

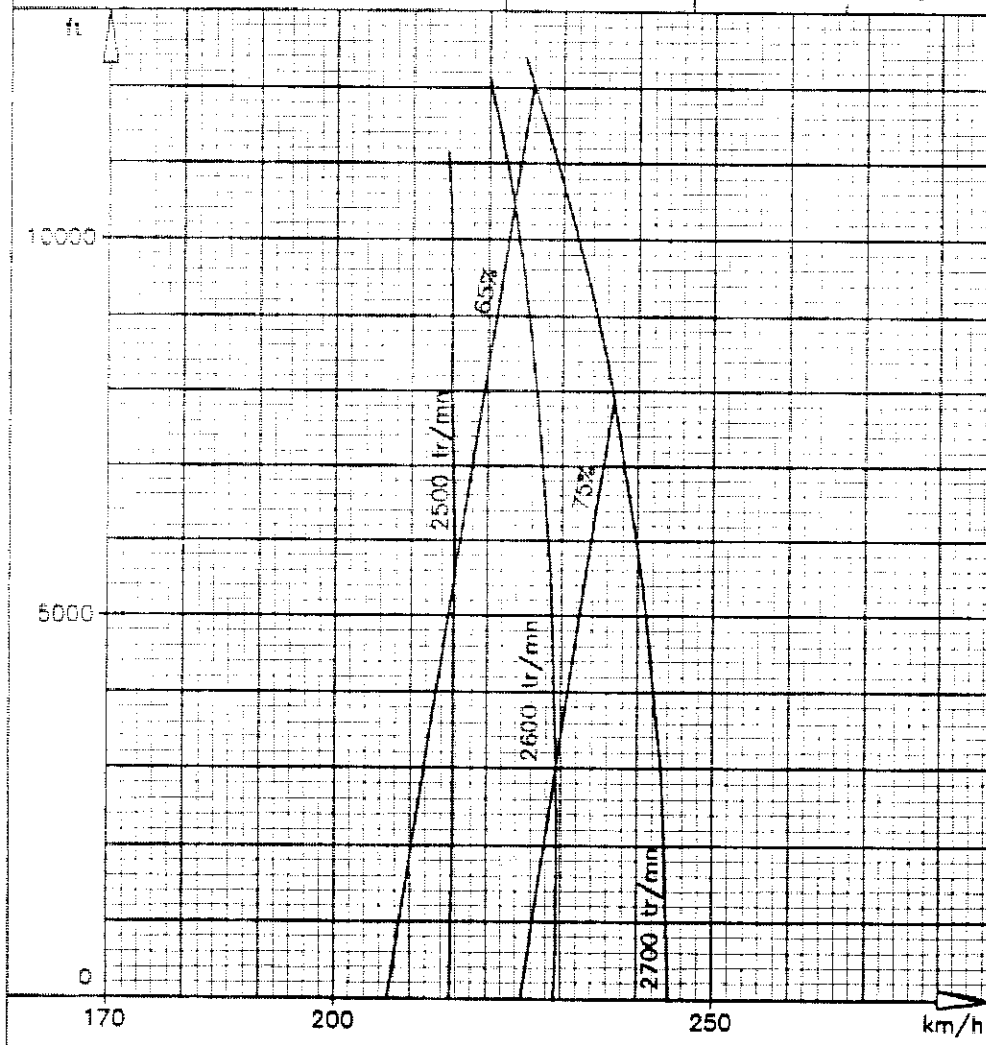
Moteur coupé, l'avion plane 9,3 fois sa hauteur à 145 km/h (78 kt) par vent nul.

L'altitude et la température n'ont pas d'influence sensible.

PERFORMANCES EN PALIER

A la masse maximale 1000 kg
En atmosphère standard
Par vent nul
Plein riche

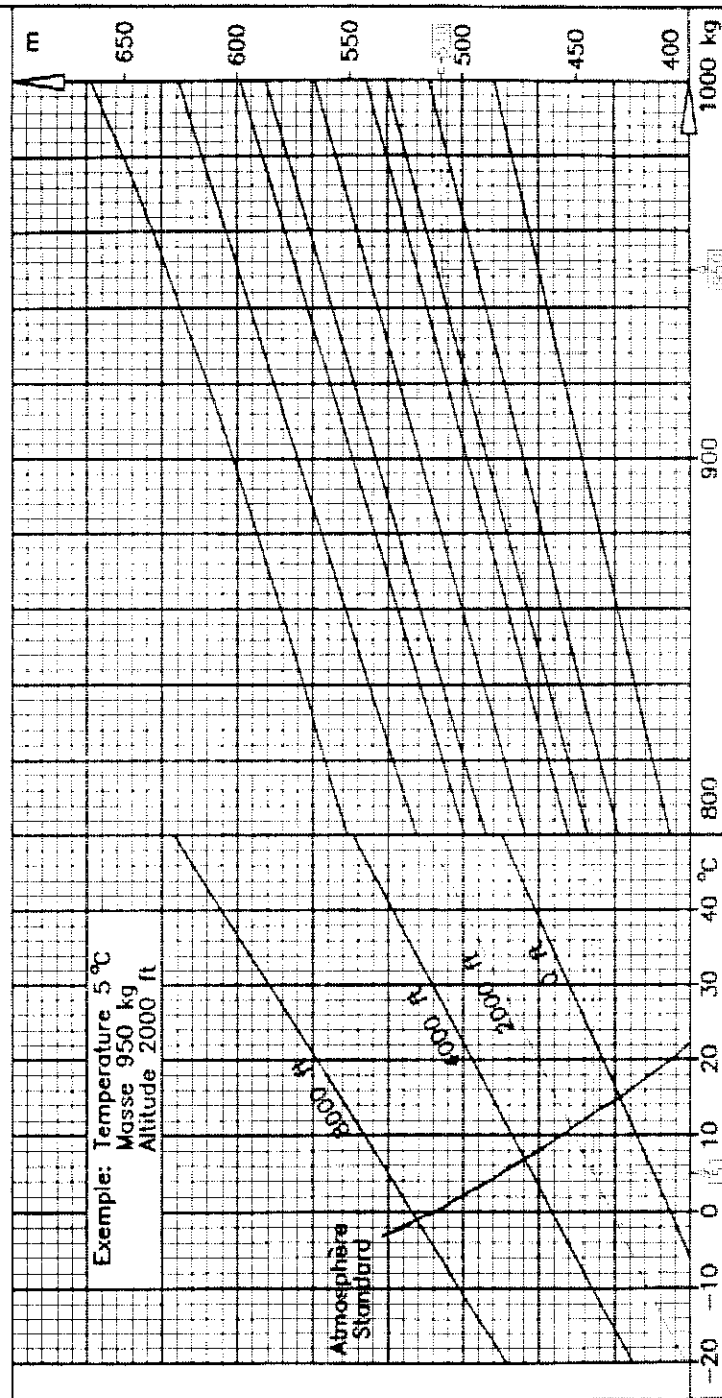
REGIME	CONSUMMATION EN l/h	
	75%	65%
2700	39,3	34,7
2600	38,3	33,8
2500	---	33



PERFORMANCES D'ATTERISSAGE

Par vent nul
Volets 2^e cran
Gaz réduits
Piste en dur sèche et plane
Passage des 15 m, V = 115 km/h
Impact, V = 87 km/h

Influence du vent de face: Pour 10 kt multiplier par 0,79
Pour 20 kt multiplier par 0,64
Pour 30 kt multiplier par 0,53
Influence du vent arrière: Par tranche de 2 kt, rajouter 10%
Pour piste sèche en herbe, rajouter 15%



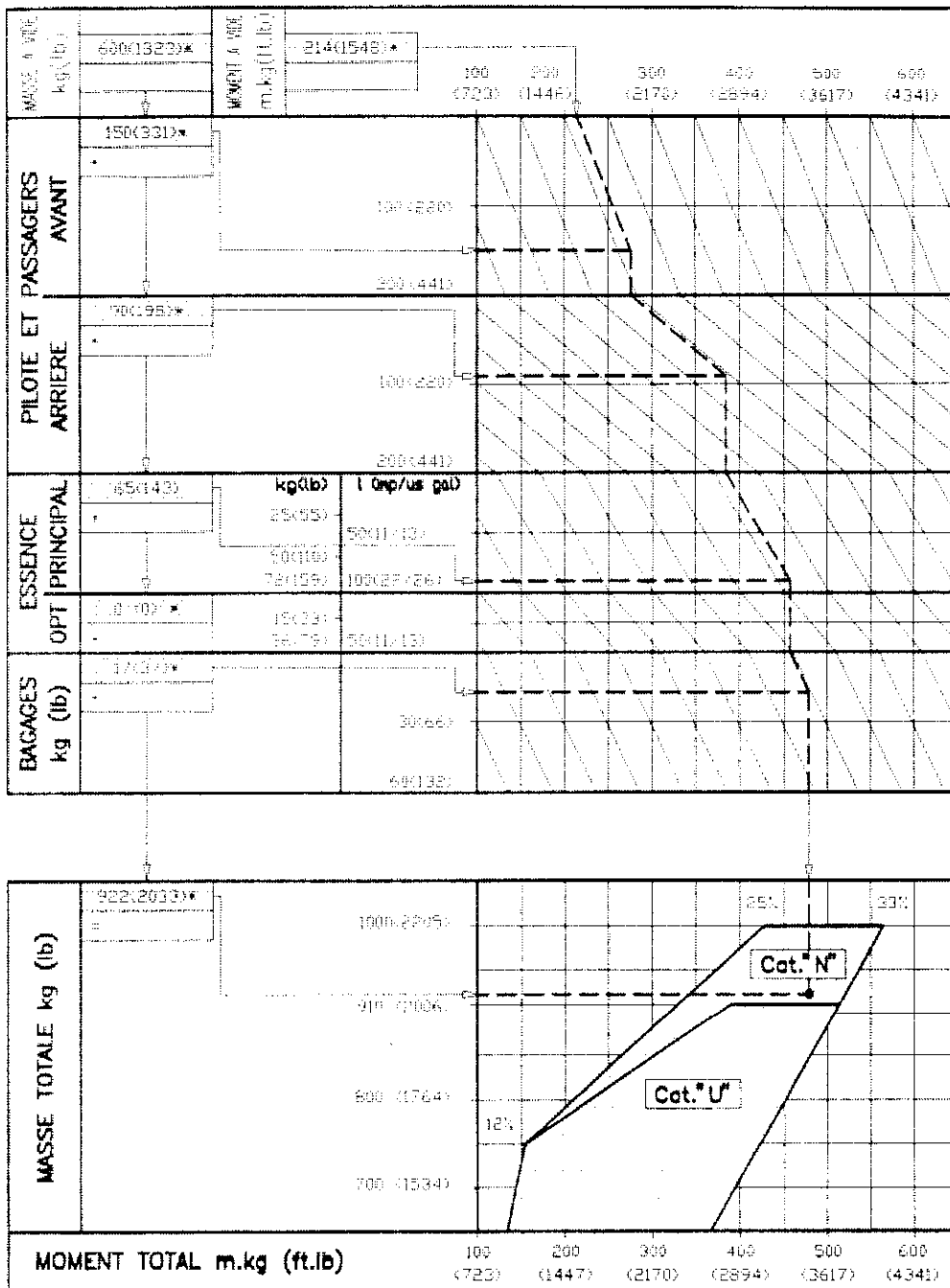
PAGE LAISSEE BLANCHE INTENTIONNELLEMENT

SECTION 6

MASSE ET CENTRAGE

TABLE DES MATIERES

Centrogramme	6.02
Utilisation du centrogramme	6.03



UTILISATION DU CENTROGRAMME

- 1) Calculer la masse totale de l'avion:
 masse à vide (voir fiche de pesée)
 + pilote et passagers
 + bagages
 + essence

S'assurer que la masse totale ne dépasse pas 1000 kg (2205 lb) en catégorie "N" et 910 kg (2206 lb) en catégorie "U".

- 2) Positionner le moment à vide de l'avion (voir fiche de pesée) sur l'échelle du diagramme ci-contre, puis suivre les pointillés comme dans l'exemple ci-dessous.

Le point résultant doit se trouver à l'intérieur du domaine masse-moment (zone ombrée) pour que le chargement soit acceptable.

EXEMPLE *

Moment à vide (1548 ft.lb) 214 m.kg
 Masse à vide (1323 lb) 600 kg
 Pilote + passager AV (331 lb) 150 kg
 Passagers AR (198 lb) 90 kg
 Essence 90 l (24 imp/20 us gal) (143 lb) 65 kg
 Bagages (37.48 lb) 17 kg

MASSE TOTALE (2033 lb) 922 kg

CENTRAGE: correct à l'intérieur du domaine masse-moment (zone ombrée)

1 litre AVGAS = 0.72 kg (1.6 lb)
 1 imp gal AVGAS = 3.27 kg (7.2 lb)
 1 us gal AVGAS = 2.7 kg (6 lb)

* ATTENTION

Pour le calcul du centrage de votre avion, veuillez ne pas utiliser les valeurs de masse à vide et de moment à vide données à titre indicatif dans l'exemple ci-dessus. Utiliser les valeurs indiquées sur la dernière fiche de pesée de votre avion.

PAGE LAISSEE BLANCHE INTENTIONNELLEMENT

TABLE DES MATIERES

Additif 1 Réservoir supplémentaire	7.03
Additif 2 VFR de nuit	7.07
Additif 3 Pilote automatique Century II B	7.13
Additif 4 Réduction du bruit	7.21
Additif 5 Hélice Sensenich 74 DM6 S5-2-60	7.25

PAGE LAISSEE BLANCHE INTENTIONNELLEMENT

ADDITIF 1

RESERVOIR SUPPLEMENTAIRE

TABLE DES MATIERES

Section 1 Description	7.04
Section 2 Limitations	7.05
Section 3 Procédures d'urgence	7.05
Section 4 Procédures normales	7.05
Section 5 Performances	7.05

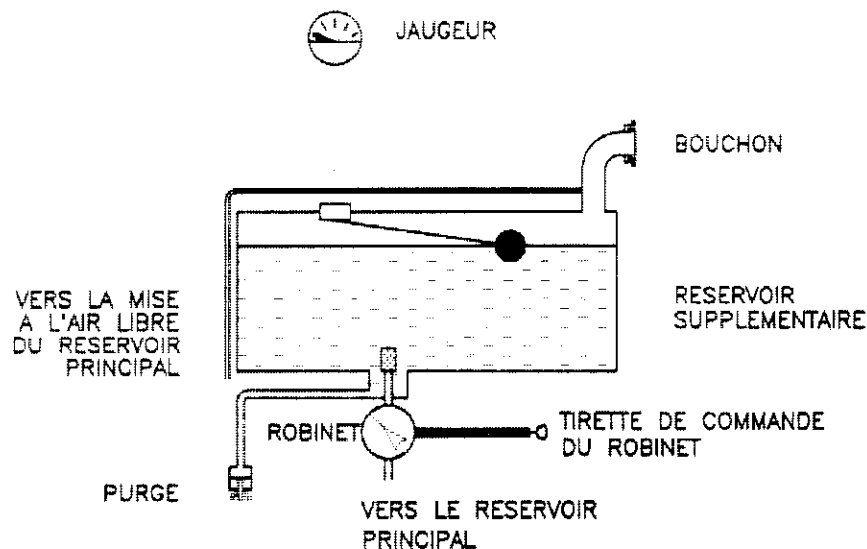
SECTION 1 - DESCRIPTION

Le réservoir supplémentaire est installé dans le fuselage derrière le banquette arrière. Une tirette permet de déverser l'essence du réservoir supplémentaire vers le réservoir principal. La quantité d'essence contenue dans le réservoir supplémentaire est donnée par un indicateur situé sur la console instruments moteur. Le réservoir supplémentaire n'est pas équipé d'une indication bas niveau.

capacité (11 imp/3,2 us gal) 50 l
bras de levier (63 in) 1,61 m

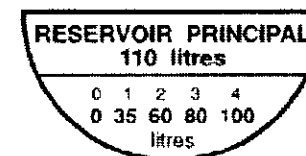
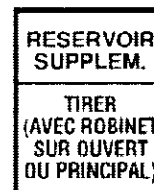
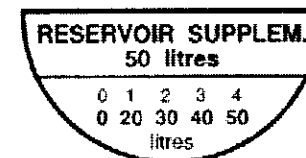
NOTA

Le réservoir principal doit être suffisamment vide pour recevoir la quantité d'essence à transférer du réservoir supplémentaire.



SECTION 2 - LIMITATIONS

La masse maximale au décollage ainsi que le domaine de centrage ne sont pas modifiés par l'installation du réservoir supplémentaire. De ce fait, les limitations de la Section 2 ne sont pas modifiées. La paquette "RESERVOIR PRINCIPAL" remplace celle de la page 2.08 "ESSENCE", les autres sont à ajouter à celles des pages 2.08, 2.09 et 2.10.



SECTION 3 - PROCEDURES D'URGENCE

Les procédures d'urgence ne sont pas affectées par l'installation du réservoir supplémentaire.

SECTION 4 - PROCEDURES NORMALES

En plus des procédures normales actionner la purge du réservoir supplémentaire lors de l'inspection prévol (point 1 page 4.05).

SECTION 5 - PERFORMANCES

Les performances ne sont pas affectées par l'installation du réservoir supplémentaire car la masse maxi au décollage et le domaine de centrage ne sont pas modifiés.

ADDITIF 2

VFR DE NUIT

PAGE LAISSEE BLANCHE INTENTIONNELLEMENT

TABLE DES MATIERES

Section 1 Description	7.08
Section 2 Limitations	7.08
Section 3 Procédures d'urgence	7.09
Section 4 Procédures normales	7.10
Section 5 Performances	7.12

SECTION 1 - DESCRIPTION

Le DR 400/140 B est éligible à l'utilisation en régime VFR de nuit en condition non givrante, par l'application de la modification majeure n° 56. La modification majeure n° 56 installe un éclairage de tableau de bord.

Le DR 400/140 B VFR de nuit doit comporter tous les équipements ci-dessous à installer impérativement, en complément des équipements VFR de jour, pour une utilisation en VFR de nuit:

- Horizon artificiel
- Indicateur de virage
- Indicateur gyroscopique de direction
- Variomètre
- Feu anti-collision
- Feu de navigation
- Feu de roulage
- Feu d'atterrissage
- Eclairage planche de bord
- Fusibles de rechange
- Torche électrique
- VHF 1 (cat. 2)
- VOR (cat. 2) ou radio compas automatique (cat. 2)
- Plaquette VFR de nuit

SECTION 2 - LIMITATIONS

Les limitations de la section 2 ne sont pas affectées par l'utilisation en régime VFR de nuit, sauf la plaquette des conditions de vol page 2.08 qui est à remplacer par la suivante:

CET AVION DOIT ETRE UTILISE EN CATEGORIE NORMALE OU UTILITAIRE, CONFORMEMENT AU MANUEL DE VOL APPROUVE PAR LES SERVICES OFFICIELS.
 SUR CET AVION, TOUS LES REPERES ET PLAQUES INDICATRICES SONT RELATIFS A SON UTILISATION EN CATEGORIE NORMALE.
 POUR L'UTILISATION EN CATEGORIE UTILITAIRE, SE REFERER AU MANUEL DE VOL.
 AUCUNE MANOEUVRE ACROBATIQUE N'EST AUTORISEE POUR L'UTILISATION EN CATEGORIE NORMALE.
VITESSE DE MANOEUVRE: 215 km/h - 116 kt
VRILLES INTERDITES • CONDITIONS DE VOL VFR DE JOUR ET DE NUIT EN ZONE NON GIVRANTE • INTERDICTION DE FUMER

SECTION 3 - PROCEDURES D'URGENCE

Les procédures d'urgence suivantes complètent celles de la Section 3.

Panne éclairage 1

- éclairage 2 marche
- fusible éclairage 1 vérifié

Si la panne persiste, l'éclairage 2 ainsi que la torche servent en éclairage de secours.

Panne de phares

- interrupteur disjoncteur de phares vérifié

Panne batterie

Si à la suite d'une panne complète de la batterie l'alternateur se dé-excite, entraînant une panne totale d'alimentation, suivre la procédure suivante:

- disjoncteurs batterie alternateur et radio (si installés) coupés
- interrupteur batterie marche
- interrupteur alternateur marche

Constater la remise sous tension des circuits. Remettre uniquement les interrupteurs nécessaires à la sécurité du vol.

SECTION 4 - PROCEDURES NORMALES

Les procédures normales suivantes complètent celles de la Section 4.

Préparation

Etude de la météorologie afin d'éviter le vol en conditions dangereuses (minima, givrage...).

Vérifier que les pleins sont suffisants en fonction du plan de vol et du respect de la réglementation.

Inspection prévol

Vérifier le fonctionnement des équipements suivants:

- feu anticollision vérifié
- feu de navigation vérifié
- feu d'atterrissage vérifié
- feu deroulage vérifié
- éclairage cabine vérifié
- éclairage tableau de bord vérifié
- inverseur jour/nuit vérifié
- présence à bord d'une torche électrique de secours vérifié

Eclairage

- enclencher l'éclairage 2
- ajuster à l'aide de l'éclairage 1 selon besoin

Roulage

- anticollision marche
- feu de navigation marche
- instruments gyroscopiques vérifiés par virages alternés
- horizon artificiel calage maquette
- directionnel rotation correcte
- bille aiguille sens correct

Avant le décollage

- dépression instruments vérifiée
- VHF essai
- VOR ou radio compas essai
- chauffage désembuage à la demande
- feu d'atterrissage marche

Alignement

- calage du directionnel

Décollage

- Maintenir toujours le variomètre positif.
- Eteindre les phares en bout de piste.

Montée et croisière

Au dessus de 8000 pieds, le pilote risque d'avoir des troubles de la vision nocturne.

Atterrissage

- feu d'atterrissage marche
- feu de roulage marche

Après l'arrêt du moteur

- feux coupés

SECTION 5 - PERFORMANCES

Les performances de la Section 5 ne sont pas affectées.

ADDITIF 3

PILOTE AUTOMATIQUE CENTURY II B

TABLE DES MATIERES

Section 1 Description	7.14
Section 2 Limitations	7.18
Section 3 Procédures d'urgence	7.18
Section 4 Procédures normales	7.19
Section 5 Performances	7.20

SECTION 1 - DESCRIPTION

Le CENTURY II B est un système de pilotage automatique entièrement électrique agissant sur un seul axe (roulis). Il assure les fonctions d'interception et de maintien de cap et un couplage VOR/ILS optionnel.

DESCRIPTION DES COMPOSANTS DU CENTURY II B

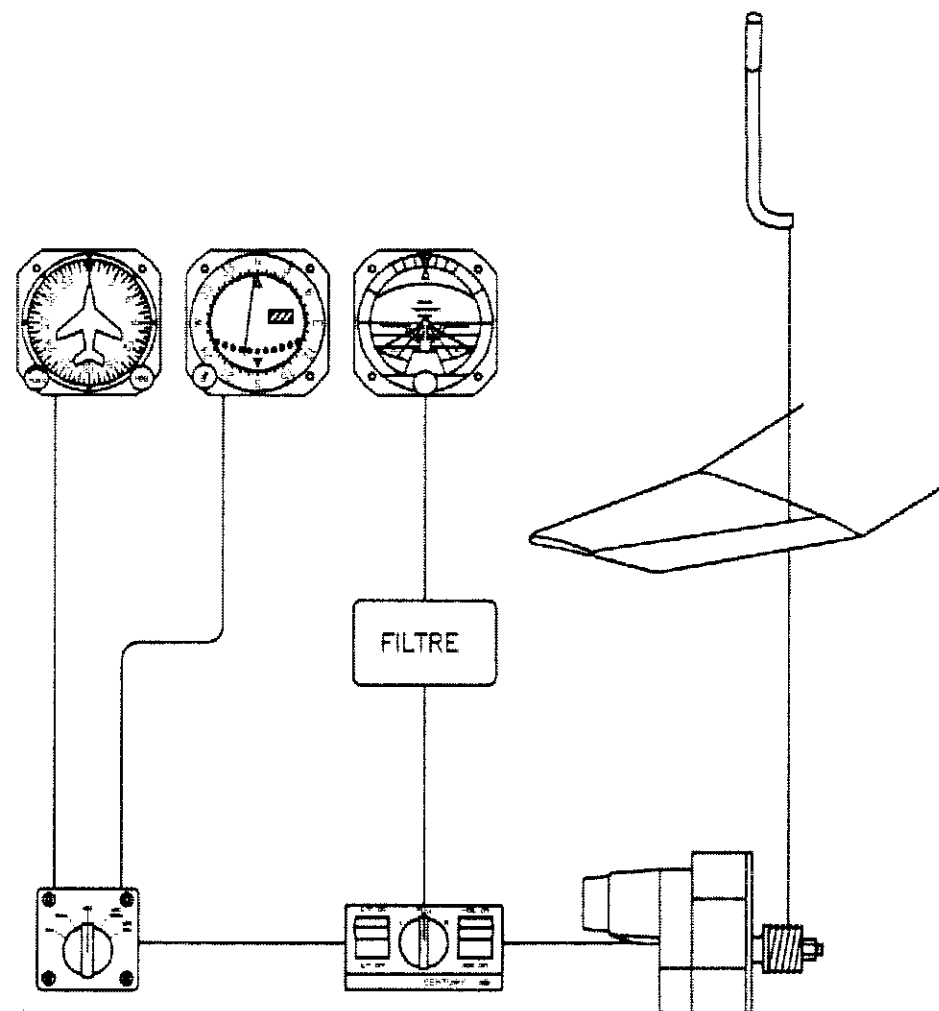
Console de commande

A/P ON - A/P OFF Commutateur Marche-Arrêt du pilote automatique. Quand seul ce commutateur est en position marche (A/P ON), le pilote automatique réagit uniquement au bouton de commande de roulis (ROLL) au centre de la console.

ROLL Bouton de commande de roulis jusqu'à approximativement 30° d'inclinaison à droite ou à gauche. Le point milieu correspond approximativement au vol horizontal. Quand le commutateur du mode cap (HDG) est en marche (HDG ON), les actions sur le bouton de commande de roulis (ROLL) ne sont plus prises en compte.

HDG ON - HDG OFF Commutateur Marche-Arrêt du mode cap (HDG) Permet à l'avion d'effectuer un virage jusqu'à un cap présélectionné sur le Gyro Directionnel, le pilotage d'interception de cap ou le maintien d'un cap. Quand le commutateur du mode cap (HDG) est en position marche (HDG ON), l'entrée du bouton de commande de roulis (ROLL) est remplacé par les entrées du Gyro Directionnel et le Sélecteur de Mode optionnel. Le Gyro Directionnel et le Sélecteur de Mode optionnel devraient être réglés avant la mise en marche du mode cap (HDG ON). (Voir la Section Sélecteur de Mode quand le Sélecteur de Mode optionnel est installé).

SCHEMA DU PILOTE AUTOMATIQUE CENTURY II B



Gyro Directionnel

On peut sélectionner n'importe quel cap, avant ou après la mise en marche du mode cap (HDG ON-HDG OFF) sur la console de commande, et des virages jusqu'à 160° peuvent être programmés directement, soit vers la gauche, soit vers la droite.

Si le sélecteur de cap est tourné de plus de 180° par rapport à l'index du Gyro Directionnel, le pilote automatique prendra le virage le plus court pour atteindre le cap sélectionné.

En opération normale, l'inclinaison maxi en mode cap (HDG) est de 20°.

Sélecteur de Mode

Dirige le pilote automatique en navigation VOR et ILS.

Les angles d'interception nominaux sont de 45°, avec une capacité de compensation automatique de 15° de dérive.

Mode "HDG" C'est le mode de fonctionnement basique du pilote automatique CENTURY II B comme décrit dans la section Console de commande.

Mode "OMNI" En position mode "OMNI" le système est couplé à l'indicateur VOR.
 Pour intercepter et maintenir un cap, sélectionner toujours le cap désiré sur le VOR et le Gyro Directionnel à la fois. Tous les caps seront ainsi contrôlés par le signal VOR.
 Une déviation maximale de l'indicateur VOR se traduit par un angle d'interception de 45°. Dans les autres cas, le système pilotera automatiquement une interception douce, tangentielle aboutissant sur la radiale avec une correction de la dérive. La même interception dynamique est conduite depuis la distance maximum de réception jusqu'à 3 km de la station.
 Au dessous de 3 km approximativement, de légers dépassements de la radiale sélectionnée se produisent dûs aux limitations d'inclinaison du pilote automatique.

Mode "NAV" Ce mode effectue les mêmes fonctions que le mode "OMNI" et selon le même mode opératoire.

Le mode "NAV" introduit cependant un retard qui réduit les réactions aux faibles déplacements de l'aiguille du VOR.

Le mode "NAV" est recommandé en navigation ou à chaque fois que la réponse du pilote automatique aux faibles déviations de l'aiguille du VOR devient excessive.

Le mode "NAV" ne doit pas être utilisé pendant l'approche du VOR où les réactions dynamiques proportionnelles du mode "OMNI" sont nécessaires.

Mode "LOC NORM" Dans ce mode, la sensibilité du système est ajustée pour la largeur du faisceau du "Localizer" (5° au lieu de 20° pour le VOR) et permet des manoeuvres sans accoups d'interception, de suivi de cap et une meilleure optimisation.

Les interceptions à 45° sont automatiques avec une interception tangentielle avant la balise extérieure et une correction automatique du vent de travers.

Le cap désiré doit être sélectionné sur le Gyro Directionnel comme dans le mode "OMNI".

Mode "LOC REV" Les caractéristiques du mode "LOC REV" sont identiques au mode "LOC NORM", sauf que l'avion se dirigera vers le côté opposé à l'aiguille du Localizer au lieu de se diriger vers elle.

En mode "LOC REV", l'index du Gyro Directionnel doit être réglé à l'opposé du cap suivi.

SECTION 2 - LIMITATIONS

Les limitations de la Section 2 ne sont pas affectées par l'installation du pilote automatique CENTURY II B.

Les limitations suivantes spécifiques au pilote automatique doivent être ajoutées:

- Hauteur mini d'utilisation 500 ft
- Vitesse maxi d'utilisation (140 kt) 260 km/h

IMPORTANT

Ne pas utiliser le pilote automatique en cas de défaillance du Gyro Directionnel, de la pompe ou du système d'alimentation pneumatique.

SECTION 3 - PROCEDURES D'URGENCE

En cas de mauvais fonctionnement du pilote automatique:

- 1- Manoeuvrer le manche à la demande pour surpasser le pilote automatique

NOTE

Le pilote automatique peut être surpassé sans aucune détérioration du système

- 2- Couper le commutateur principal du pilote automatique (AP/OFF)
- 3- Tirer le disjoncteur du pilote automatique et ne pas tenter de le remettre en route

En cas de défaillance du circuit pneumatique:

- 1- Couper le commutateur principal du pilote automatique (AP/OFF)

SECTION 4 - PROCEDURES NORMALES

Procédures de vérification du pilote automatique avant décollage moteur en marche gyros lancés:

- 1- Dépression arc vert
- 2- Commutateur de pilote automatique "A/P OFF"
- 3- Commutateur du mode cap (HDG) "HDG OFF"
- 4- Sélecteur de Mode "HDG"
- 5- Bouton ROLL centré
- 6- Gyro Directionnel centré
- 7- Commutateur de pilote automatique "A/P ON"
- 8- Tourner le bouton "ROLL" "L" puis "R"
(constater que le manche répond dans la bonne direction)
- 9- Commutateur de mode cap (HDG) "HDG ON"
- 10- Tourner le sélecteur de cap à droite puis à gauche
(constater la réaction du pilote automatique. En l'absence d'effort aérodynamique, la réaction est continue)
- 11- Surpasser au manche le pilote automatique .. à droite puis à gauche
(la force nécessaire doit être de 7 kg (15 lbs) environ)
- 12- Avant le décollage "A/P OFF"

Procédure d'engagement du pilote automatique en vol

- 1- Attitude avion ailes horizontales
- 2- Bouton "ROLL" centré
- 3- Commutateur du mode cap "HDG" "HDG OFF"
- 4- Commutateur du pilote automatique "A/P ON"
- 5- Sélecteur de Mode "HDG"
- 6- Sélecteur de cap centré
- 7- Commutateur du mode cap "HDG" "HDG ON"
- 8- Sélectionner le mode de fonctionnement désiré

Pour plus de détails sur l'utilisation des modes, se référer au manuel d'utilisation du CENTURY II B.

Procédure d'approche finale

En approche finale et au plus tard à 500 ft de hauteur:

- 1- Commutateur du pilote automatique "A/P OFF"

SECTION 5 - PERFORMANCES

Les performances de la Section 5 ne sont pas affectées par l'installation du pilote automatique CENTURY II B.

TABLE DES MATIERES

Section 1 Description	7.22
Section 2 Limitations	7.22
Section 3 Procédures d'urgence	7.22
Section 4 Procédures normales	7.23
Section 5 Performances	7.23

Cet additif s'applique à l'hélice SENSENICH 74 DM6 S5-2-64 uniquement.

SECTION 1 - DESCRIPTION

Le but de la limitation du régime maximum du moteur à 2500 tr/mn est d'abaisser le niveau de bruit émis par le DR 400/140 B.

Les données de la Section 1 sont les mêmes à l'exception de celles spécifiées ci-après:

Moteur

Puissance maximale (160 cv) 2700 tr/mn
Puissance maximale continue (155 cv) 2500 tr/mn

SECTION 2 - LIMITATIONS

Les limitations de la Section 2 sont les mêmes à l'exception de celles spécifiées ci-après:

Limitations moteur

Régime maximum 2700 tr/mn
Régime maximum continu 2500 tr/mn

Repères sur le tachymètre

Arc vert 2000 à 2500 tr/mn
Trait rouge 2700 tr/mn

SECTION 3 - PROCEDURES D'URGENCE

Les procédures d'urgence sont les mêmes que celles de la Section 3.

SECTION 4 - PROCEDURES NORMALES

Les procédures normales sont les mêmes que celles de la Section 4.

SECTION 5 - PERFORMANCES

Le régime maximal de 2500 tr/mn ne peut être atteint qu'en palier, car le DR 400/140 B est équipé d'une hélice à pas fixe.

Les performances de la section 5 sont les mêmes à l'exception de celles spécifiées ci-après.

Limitations acoustiques

Conformément à l'arrêté du 19.02.1987, le niveau de bruit admissible pour l'avion DR 400/140 B correspondant à la masse totale de (2205 lb) 1000 kg est de 73.3 dB(A).

Le niveau de bruit déterminé dans les conditions fixées par l'arrêté précité à la puissance maximale continue est de 64.2 dB(A).

L'avion DR 400/140 B a reçu le certificat de type de limitation de nuisance n° N45.

Performances en palier

A la masse maximale de 1000 kg (2205 lb).

En atmosphère standard.

Au réglage mixture optimale.

Carburant utilisable 100 l (49.72 imp/26.4 US gal).

Sans réserve de carburant.

Par vent nul.

REGIME		ALTITUDE Zp (ft)	CONSOMMATION			VITESSE PROPRE		AUTONOMIE h.mm	DISTANCE	
%	rpm		l/h	gal/h imp	us	km/h	kt		km	Nm
67.5	2500	2000	30.8	6.77	8.12	216	116	3.14	700	378
65.0	2500	5500	29.6	6.52	7.82	216	116	3.22	729	393
62.5	2500	8500	28.5	6.27	7.52	215	116	3.30	754	406
61.0	2500	10500	27.8	6.12	7.34	214	115	3.35	769	414

ADDITIF 5

HELICE SENSENICH 74 DM6 S5-2-60

TABLE DES MATIERES

Section 1 Description 7.26

Section 2 Limitations 7.27

Section 3 Procédures d'urgence 7.27

Section 4 Procédures normales 7.27

Section 5 Performances 7.28

SECTION 1 - DESCRIPTION

Les données de la Section 1 sont les mêmes à l'exception de celles spécifiées ci-après:

Moteur

Puissance maximale (155 cv) 2500 tr/mn
 Puissance maximale continue (155 cv) 2500 tr/mn

Hélice

MARQUE	SENSENICH
TYPE	74 DM6 S5-2-60
DIAMETRE	1.83 m (72 in)
PAS	60 in
REGIME MINI PLEIN GAZ NIVEAU MER	2300 tr/mn

SECTION 2 - LIMITATIONS

Les limitations de la Section 2 sont les mêmes à l'exception de celles spécifiées ci-après:

Limitations moteur

Régime maximum 2500 tr/mn
 Régime maximum continu 2500 tr/mn

Repères sur le tachymètre

Arc vert 2000 à 2500 tr/mn
 Trait rouge 2500 tr/mn

SECTION 3 - PROCEDURES D'URGENCE

Les procédures d'urgence sont les mêmes que celles de la Section 3.

SECTION 4 - PROCEDURES NORMALES

Les procédures d'urgences sont les mêmes que celles de la Section 4 à l'exception de celles spécifiées ci-dessous:

Décollage normal

Régime mini plein gaz 2300 tr/mn

Décollage court

Mettre plein gaz freins serrés
 puis lâcher les freins mini 2300 tr/mn

SECTION 5 - PERFORMANCES

Limitation acoustique

Conformément à l'arrêté du 19.02.1987, le niveau de bruit admissible pour l'avion DR 400/140 B correspondant à la masse totale de certification de (2205 lb) 1000 kg, est de 73.3 dB (A).

Le niveau de bruit déterminé dans les conditions fixées par l'arrêté précité à la puissance maximale continue est de 64.7dB(A).

L'avion DR 400/140 B a reçu le certificat de type de limitation de nuisance n° N45.

Performances de décollage

A la masse maximale de 1000 kg (2205 lb),
Par vent nul, volets 1^{er} cran, moteur plein gaz

Vitesse de décollage (54 kt) 100 km/h
Vitesse de passage 15 m (50 ft) (65 kt) 120 km/h

ALTITUDE (ft)	TEMPERATURE °C (°F)	MASSE 1000 kg (2205 lb)		MASSE 800 kg (1764 lb)	
		Distance de roulement		Distance de roulement	
		m	(ft)	m	(ft)
0	Std = - 5 (23) 15 (59) 35 (95)	215	(706)	125	(411)
		435	(1428)	245	(804)
		485	(1591)	135	(443)
4000	Std = - 13 (7) 7 (45) 27 (81)	535	(1756)	150	(493)
		290	(952)	245	(804)
		645	(2117)	265	(870)
8000	Std = - 21 (-6) - 1 (30) 19 (66)	720	(2363)	320	(1050)
		330	(1083)	350	(1149)
		365	(1198)	385	(1264)
8000	Std = - 21 (-6) - 1 (30) 19 (66)	780	(2560)	225	(739)
		870	(2855)	245	(804)
		975	(3199)	275	(903)

Influence du vent de face: Pour 10 kt multiplier par 0,79
Pour 20 kt multiplier par 0,64
Pour 30 kt multiplier par 0,53

Influence du vent arrière:

Par tranche de 2 kt, rajouter 10% aux distances

Pour piste sèche en herbe, rajouter 15%

Performances de montée

1) Volets position décollage 1^{er} cran:

A la masse maximale de 1000 kg (2205 lb) en atmosphère standard

Vitesse ascensionnelle maxi au niveau de la mer (847 ft/mn) 4.3 m/s
réduction de 0.3 m/s (59 ft/mn) par 1000 ft
Vitesse de meilleur taux de montée (78 kt) 145 km/h
Vitesse de meilleur angle de montée (70 kt) 130 km/h

2) Volets rentrés:

En atmosphère standard,
Pleine admission, mixture meilleure puissance,

- A la masse maximale de 1000 kg (2205 lb):

Vitesse ascensionnelle maxi au niveau de la mer (867 ft/mn) 4.4 m/s
réduction de 0.25 m/s (49 ft/mn) par 1000 ft
Plafond pratique 14000 ft
Vitesse de meilleur taux de montée (81 kt) 150 km/h
au plafond (73 kt) 135 km/h
Vitesse de meilleur angle de montée (70 kt) 130 km/h

- A la masse de 800 kg (1764 lb):

Vitesse ascensionnelle maxi au niveau de la mer (1162 ft/mn) 5.9 m/s
réduction de 0.28 m/s (55 ft/mn) par 1000 ft

Influence de la température:

Chaque 10°C au dessus du standard, abaisser le plafond de 1000 ft et diminuer la vitesse ascensionnelle de 0.28 m/s (55 ft/mn).

Performances en palier

A la masse maximale de 1000 kg (2205 lb), en atmosphère standard.
 Au réglage mixture optimal, carburant utilisable (22 imp/26.4 us gal) 100 l.
 Sans réserve de carburant, par vent nul.

Consommation pendant le roulage et la montée compensés par la descente.

ALTITUDE Zp (ft)	REGIME rpm	CONSOMMATION			VITESSE PROPRE		AUTONOMIE h:mm	DISTANCE	
		l/h	gal/h imp	us	km/h	kt		km	Nm
2000	2150	25	5.5	6.6	175	94	4.00	700	375
	2400	25	5.5	6.6	206	111	4.00	825	445
	2500	28	6.2	7.4	216	116	3.35	770	415
5500	2400	25	5.5	6.6	206	111	4.00	825	445
	2500	28	6.2	7.4	216	116	3.35	770	415
8500	2400	25	5.5	6.6	206	111	4.00	825	445
	2500	28	6.2	7.4	216	116	3.35	770	415